

S 20 | S 20 B

Affûteuse universelle à eau



Une qualité de produit maximale

Affûtés avec précision, les outils de coupe assurent une qualité élevée constante



■ Affûtage de réparation sur meule boisseau



■ Affûtage de couteaux de cutter

Qualité élevée constante des charcuteries et sécurité de production fiable – ces deux critères sont toujours assurés avec des outils de coupe affûtés avec précision et une géométrie parfaite des tranchants des couteaux de cutter.

L'affûteuse S 20 est utilisable de façon universelle pour tous les couteaux de cutter courants ainsi que pour les couteaux circulaires, couteaux à main et autres outils de coupe.



■ Dispositifs de serrage

À l'affûtage, au polissage ou au démorfilage: les couteaux de cutter sont toujours fixés dans des dispositifs qui permettent un guidage sûr et précis. On obtient ainsi de longues durées de service des tranchants, ce qui est gage d'un travail sûr et non fatiguant pour le personnel opérateur.

■ Bande d'affûtage à eau

La bande d'affûtage à eau permet de réaliser des états de surface très fins sur les outils de coupe. Le disque de contact en caoutchouc profilé assure la bonne résistance à l'affûtage du couteau.

■ Remplacement de la bande d'affûtage

L'ouverture du capot de protection de la bande déclenche l'arrêt des entraînements. La bande d'affûtage est ainsi délestée et peut être remplacée.

Des résultats d'affûtage parfaits

Les dispositifs d'affûtage permettent un affûtage précis



■ Polissage avec la brosse à lamelles



■ Démorfilage sur la brosse à lamelles

Le chariot de guidage des couteaux innovant permet l'affûtage, le polissage et le démorfilage de couteaux de cutter en une seule opération de serrage.

Grâce à sa rondelle fonctionnelle brevetée, la machine peut être convertie en quelques secondes pour passer de l'affûtage de couteaux de cutter falciformes à celui de couteaux de cutter linéaires. Lors du changement de couteau, un arrêt empêché tout pivotement involontaire du couteau. La sécurité est ainsi assurée (image à droite).



■ Armoire d'outillage intégrée

■ Meule boisseau

Elle assure un enlèvement rapide d'une grande quantité de matière. Elle permet ainsi de réparer facilement les outils de coupe fortement endommagés. Les affûtages biseautés comme ceux des couteaux circulaires sont réalisés avec la meule boisseau. L'angle d'affûtage peut être réglé en continu.

■ Brosse à lamelles

Le démorfilage et le polissage des couteaux s'effectuent sur la brosse à lamelles. La vitesse périphérique réglée de manière précise et la résistance parfaitement ajustée des brosses permettent de compenser les erreurs de manipulation.

■ Dispositif de liquide de refroidissement

Une pompe à liquide de refroidissement assure l'alimentation en eau de chaque poste d'affûtage et empêche ainsi la surchauffe des tranchants lors de l'affûtage.

S 20 B

Affûteuse universelle à eau



Rondelle fonctionnelle brevetée

Une utilisation universelle

Postes d'affûtage à utilisations multiples



L'affûtage et le démorfilage de couteaux circulaires de 150–480 mm s'effectue avec le dispositif d'affûtage optionnel.

L'affûtage des couteaux à main s'effectue sur la bande d'affûtage à eau et leur démorfilage et polissage sur la brosse à lamelles.



- 1 Bras d'affûtage
- 2 Meule boisseau
- 3 Unité de démorfilage
- 4 Brosse à lamelles
- 5 Bande d'affûtage à eau
- 6 Chariot de guidage des couteaux

S 20 | S 20 B

Caractéristiques techniques et encombrement*

■ S 20

■ Profondeur	1650 mm
■ Largeur	1300 mm
■ Hauteur	1400 mm
■ Poids	env. 180 kg

■ S 20 B

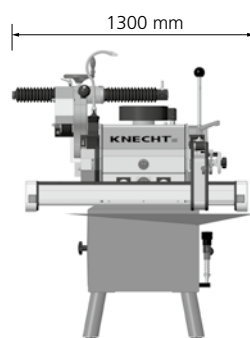
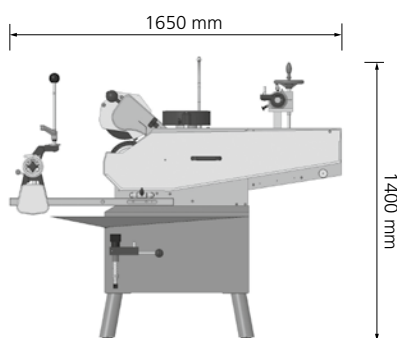
■ Profondeur	1650 mm
■ Largeur	1050 mm
■ Hauteur	1300 mm
■ Poids	env. 150 kg

■ Profondeur*	2500 mm
■ Largeur*	2800 mm

■ Puissance de raccordement	1,17 kW 3x 400 V 50 Hz
■ Fusible en amont	16 A
■ Niveau de pression acoustique d'émission selon EN ISO 11201	env. 73 dB (A)

■ Capacité d'affûtage maximum	env. 430 mm, couteau de cutter env. 500l
-------------------------------	--

La machine est conforme aux **normes CE de sécurité** et de **santé** et porte le **marquage CE**.
Version 09.2019 | Sous réserve de modifications techniques.



*S 20
Version avec disque d'affûtage*

*S 20 B
Version à bande*

