

Manuel d'utilisation

KLA 220–HV 153 II

Affûteuse pour couteaux circulaires



Manuel d'utilisation

Affûteuse pour couteaux circulaires KLA 220–HV 153 II

Constructeur

KNECHT Maschinenbau GmbH
Witschwender Straße 26
88368 Bergatreute
Allemagne

Téléphone +49-7527-928-0
Fax +49-7527-928-32

mail@knecht.eu
www.knecht.eu

Documents destinés à l'exploitant de la machine

Manuel d'utilisation

Date d'édition du manuel d'utilisation

20 février 2023

Droit d'auteur

Le présent manuel d'utilisation ainsi que les documents d'exploitation demeurent la propriété de la société KNECHT Maschinenbau GmbH au titre du droit d'auteur. Ils sont fournis exclusivement à nos clients et aux utilisateurs de nos produits et font partie intégrante de la machine.

Toute reproduction ou transmission de ces documents à des tiers, en particulier à des entreprises concurrentes, est interdite sans notre autorisation expresse.

Sommaire

1.	Remarques importantes	7
1.1	Avant-propos	7
1.2	Avertissements et symboles employés dans le manuel d'utilisation	7
1.3	Signaux d'avertissement et d'obligation et leur signification	8
1.4	Plaque signalétique et référence de la machine	10
1.5	Numéros de figures et de repères dans le manuel d'utilisation	10
2.	Sécurité	11
2.1	Consignes de sécurité fondamentales	11
2.1.1	Respect des consignes du manuel d'utilisation	11
2.1.2	Obligations de l'exploitant	11
2.1.3	Obligations du personnel	11
2.1.4	Dangers liés à l'utilisation de l'affûteuse pour couteaux circulaires	11
2.1.5	Défauts	12
2.2	Utilisation conforme à l'usage prévu	12
2.3	Garantie et responsabilité	12
2.4	Consignes de sécurité	13
2.4.1	Mesures organisationnelles	13
2.4.2	Dispositifs de protection	13
2.4.3	Mesures de sécurité informelles	13
2.4.4	Sélection et qualification du personnel	14
2.4.5	Commande de la machine	14
2.4.6	Mesures de sécurité en mode normal	14
2.4.7	Dangers d'origine électrique	14
2.4.8	Zones dangereuses particulières	15
2.4.9	Maintenance (entretien, réparation) et dépannage	15
2.4.10	Modifications de la construction de l'affûteuse pour couteaux circulaires	15
2.4.11	Nettoyage de l'affûteuse pour couteaux circulaires	15
2.4.12	Huiles et graisses	15
2.4.13	Déplacement de l'affûteuse pour couteaux circulaires	16
3.	Description	17
3.1	Usage prévu	17
3.2	Caractéristiques techniques	17
3.3	Description du fonctionnement	19
3.3.1	Structure	19
3.4	Description des modules	20
3.4.1	Échelle graduée d'angle	21
3.4.2	Pupitre de commande	21
3.4.3	Appareil de dressage HV 156	21

Sommaire

4.	Transport	22
4.1	Moyens de transport	22
4.2	Avaries de transport	22
4.3	Transport vers un autre lieu d'implantation	22
5.	Montage	23
5.1	Choix du personnel spécialisé	23
5.2	Lieu d'implantation	23
5.3	Raccords d'alimentation	23
5.4	Réglages	23
5.5	Première mise en service de l'affûteuse pour couteaux circulaires	24
6.	Mise en service	25
7.	Utilisation	27
7.1	Bases générales de la technique d'affûtage	27
7.2	Affûtage de couteaux circulaires de 180 à 475 mm de diamètre	28
7.2.1	Réglage de l'angle d'affûtage	28
7.2.2	Ajustement des disques d'affûtage	28
7.2.3	Échelle graduée d'angle	29
7.2.4	Montage du support pour couteaux circulaires n° 3 pour couteaux de 180 à 475 mm de diamètre	30
7.2.5	Pivotement du dispositif d'affûtage pour couteaux circulaires en position de serrage	31
7.2.6	Serrage du couteau	32
7.2.7	Positionnement du dispositif d'affûtage pour couteaux circulaires en position d'affûtage	34
7.2.8	Affûtage bilatéral de couteaux circulaires	38
7.2.9	Desserrage du couteau circulaire	40
7.2.10	Coupelle d'eau	41
7.2.11	Affûtage unilatéral – Option 1 Version avec régulation continue de la vitesse de rotation des disques d'affûtage	42
7.2.12	Affûtage unilatéral – Option 2 Version sans régulation continue de la vitesse de rotation des disques d'affûtage	42
7.2.13	Affûtage unilatéral – Option 3 Uniquement pour les applications spéciales et après concertation avec KNECHT Service	42
7.3	Affûtage de couteaux circulaires de 60 à 180 mm de diamètre (180 à 250 mm de diamètre)	44
7.3.1	Réglage de l'angle d'affûtage	44
7.3.2	Ajustement des disques d'affûtage	44
7.3.3	Échelle graduée d'angle	45
7.3.4	Montage du support pour couteaux circulaires n° 1 pour couteaux de 60 à 180 mm de diamètre (n° 2 pour couteaux de 180 à 250 mm de diamètre)	46

Sommaire

7.3.5	Pivotement du dispositif d'affûtage pour couteaux circulaires en position de serrage	47
7.3.6	Serrage du couteau	48
7.3.7	Positionnement du dispositif d'affûtage pour couteaux circulaires en position d'affûtage	50
7.3.8	Affûtage bilatéral de couteaux circulaires	53
7.3.9	Desserrage du couteau circulaire	55
7.3.10	Coupelle d'eau	56
7.3.11	Affûtage unilatéral – Option 1 Version avec régulation continue de la vitesse de rotation des disques d'affûtage	57
7.3.12	Affûtage unilatéral – Option 2 Version sans régulation continue de la vitesse de rotation des disques d'affûtage	57
7.4	Dressage des disques d'affûtage	58
7.5	Remplacement des disques d'affûtage	61
8.	Entretien et maintenance	65
<hr/>		
8.1	Nettoyage	65
8.1.1	Plan de lubrification et tableau des lubrifiants	65
8.2	Plan d'entretien (exploitation à un poste)	65
9.	Démontage et élimination	67
<hr/>		
9.1	Démontage	67
9.2	Élimination	67
10.	S.A.V., pièces de rechange et accessoires	68
<hr/>		
10.1	Adresse postale	68
10.2	S.A.V.	68
10.3	Pièces d'usure et de rechange	68
10.4	Accessoires	69
10.4.1	Produits d'affûtage utilisés, etc.	69
11.	Annexe	70
<hr/>		
11.1	Déclaration de conformité UE	70

1. Remarques importantes

1.1 Avant-propos

Le présent manuel d'utilisation est censé faciliter la familiarisation à l'affûteuse pour couteaux circulaires et son utilisation conforme aux usages prévus.

Le manuel d'utilisation contient des remarques importantes permettant une exploitation sûre, correcte et économique de l'affûteuse pour couteaux circulaires. Le respect de ces remarques permet d'éviter les risques, de réduire les coûts de réparation et les temps d'indisponibilité ainsi que d'augmenter la fiabilité et la durée de vie de l'affûteuse pour couteaux circulaires.

Le manuel d'utilisation doit toujours être accessible sur le lieu d'utilisation de l'affûteuse pour couteaux circulaires.

Le manuel d'utilisation doit être lu et son contenu doit être respecté par toute personne chargée d'effectuer des interventions sur l'affûteuse pour couteaux circulaires telles que:

- transport, montage, mise en service;
- utilisation, y compris dépannage en cours d'exploitation; ainsi que
- maintenance (entretien, réparation).

Outre le présent manuel et les prescriptions réglementaires de prévention des accidents applicables dans le pays et sur le lieu d'exploitation, il convient également de respecter les règles professionnelles applicables pour la sécurité et pour l'exécution dans les règles de l'art du travail.

1.2 Avertissements et symboles employés dans le manuel d'utilisation

Le manuel d'utilisation comprend les symboles/désignations suivants, qui doivent impérativement être respectés:



PRUDENCE

Le triangle de danger contenant le mot «PRUDENCE» est associé à des consignes à respecter afin d'éviter tout risque pouvant entraîner des blessures graves ou mortelles pour les personnes.

Le plus grand soin et la plus grande minutie sont requis pendant le travail.

ATTENTION

«ATTENTION» indique des points qui doivent être pris en compte afin d'éviter d'endommager ou de détruire l'affûteuse pour couteaux circulaires ou son environnement.

REMARQUE

Le symbole «REMARQUE» désigne des conseils d'utilisation et des informations particulièrement utiles.

1. Remarques importantes

1.3 Signaux d'avertissement et d'obligation et leur signification

Les signaux d'avertissement et d'obligation suivants sont apposés sur l'affûteuse pour couteaux circulaires:



PRUDENCE! TENSION ÉLECTRIQUE DANGEREUSE (signal d'avertissement sur le pupitre de commande)

Lorsqu'elle est raccordée à l'alimentation électrique, l'affûteuse pour couteaux circulaires conduit des tensions mortelles.

Seul un personnel qualifié et autorisé est habilité à ouvrir les parties sous tension de l'appareil.

L'affûteuse pour couteaux circulaires doit être débranchée de l'alimentation électrique avant toute opération de nettoyage, de maintenance et de réparation.



PRUDENCE! RISQUE D'ENTRAÎNEMENT! (signal d'avertissement sur le capot de sécurité)

Si l'affûteuse pour couteaux circulaires est en marche, il existe un risque d'entraînement des mains, des cheveux et des vêtements.



PRUDENCE! RISQUE DE COUPURE! (signal d'avertissement sur le capot de sécurité)

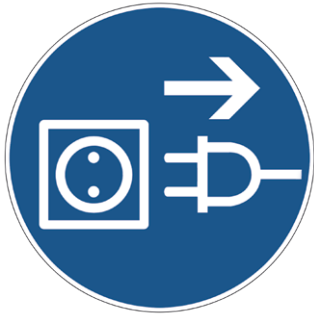
Lors de travaux avec des couteaux circulaires, il existe un risque de coupure par des couteaux tranchants.



ATTENTION! LIRE LE MANUEL D'UTILISATION! (signal d'avertissement sur le pupitre de commande)

Avant la mise en service et les travaux avec l'affûteuse pour couteaux circulaires, lire le manuel d'utilisation et les consignes de sécurité et les respecter.

1. Remarques importantes



PRUDENCE! DÉBRANCHER LA FICHE SECTEUR AVANT D'OUVRIR L'AFFÛTEUSE! (signal d'obligation sur le pupitre de commande)

Avant d'ouvrir le pupitre de commande, l'affûteuse pour couteaux circulaires doit être débranchée de l'alimentation électrique.



PRUDENCE! RISQUE DE BLESSURE PAR DES PARTICULES ABRASIVES! (signal d'obligation sur le capot de sécurité)

L'affûtage, le démorfilage et le dressage produisent des particules abrasives qui peuvent être projetées dans les yeux.

Il est impératif de porter des lunettes de protection lors de ces travaux.



PRUDENCE! RISQUE DE BLESSURE AU NIVEAU DU COUTEAU! (signal d'obligation sur le capot de protection)

Les couteaux qui sont affûtés sur l'affûteuse pour couteaux circulaires peuvent causer de graves coupures en raison de leur tranchant.

Prudence lors du transport de couteaux. Utiliser les dispositifs de protection du fabricant des couteaux. Porter des gants et des chaussures de sécurité.

1. Remarques importantes

1.4 Plaque signalétique et référence de la machine

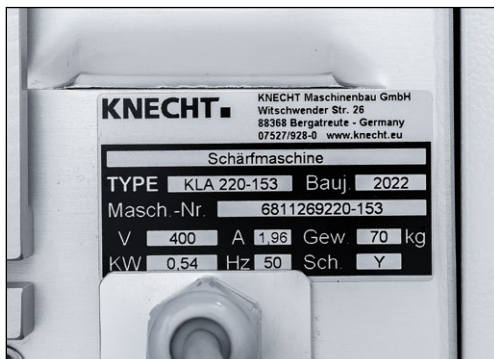


Figure 1-1 Plaque signalétique

La plaque signalétique (1-1) se trouve sur la tôle arrière de la machine.



Figure 1-2 Référence de la machine

La référence de la machine (1-2) se trouve sur la plaque signalétique (1-1) et à gauche sous la coupelle d'eau.

1.5 Numéros de figures et de repères dans le manuel d'utilisation

Si le texte fait référence à un élément de la machine représenté sur une image, cela se fait en indiquant le numéro de figure et de position entre parenthèses.

Exemple: (7-1/1) signifie numéro de figure 7-1, repère 1.



Figure 7-1 Affichage de l'angle d'affûtage

Le réglage de l'angle d'affûtage s'effectue à l'aide de la poignée étoile (7-1/1) sur le côté droit de la machine.

Sur le carter de la machine se trouve une échelle (7-1/2) qui permet de lire l'angle d'affûtage.

Étant donné que l'angle d'affûtage change avec l'usure croissante des disques d'affûtage, il doit être réajusté quotidiennement et après chaque opération de dressage.

2. Sécurité

2.1 Consignes de sécurité fondamentales

2.1.1 Respect des consignes du manuel d'utilisation

La condition de base pour assurer une utilisation en toute sécurité et le fonctionnement sans défaut de cette affûteuse pour couteaux circulaires est la connaissance des consignes de sécurité fondamentales et des prescriptions de sécurité.

- Le présent manuel d'utilisation contient des indications importantes permettant une exploitation sûre de l'affûteuse pour couteaux circulaires.
- Toutes les personnes travaillant sur l'affûteuse pour couteaux circulaires doivent respecter le présent manuel d'utilisation, notamment les consignes de sécurité.
- Les règles et prescriptions de prévention des accidents applicables sur le lieu d'exploitation doivent également être respectées.

2.1.2 Obligations de l'exploitant

L'exploitant s'engage à confier les travaux sur l'affûteuse pour couteaux circulaires uniquement à des personnes qui:

- connaissent les prescriptions fondamentales en matière de sécurité du travail et de prévention des accidents et ont été formées à l'utilisation de l'affûteuse pour couteaux circulaires;
- ont lu et compris le manuel d'utilisation, en particulier le chapitre «Sécurité» et les consignes de sécurité, et qui ont confirmé cela par leur signature.

Le travail respectueux des règles de sécurité du personnel doit être contrôlé régulièrement.

2.1.3 Obligations du personnel

Avant le début des travaux, toutes les personnes chargées de travailler sur l'affûteuse pour couteaux circulaires s'engagent à:

- respecter les prescriptions fondamentales en matière de sécurité du travail et de prévention des accidents;
- lire le manuel d'utilisation, et en particulier le chapitre «Sécurité» ainsi que les consignes de sécurité, et à confirmer la lecture et la compréhension des instructions par leur signature.

2.1.4 Dangers liés à l'utilisation de l'affûteuse pour couteaux circulaires

L'affûteuse pour couteaux circulaires a été conçue selon les règles de l'art et les règles techniques de sécurité reconnues. Toutefois, son utilisation peut entraîner des risques de blessures graves ou mortelles pour l'opérateur ou des tiers, ou des dommages à l'affûteuse pour couteaux circulaires ou à d'autres biens matériels.

2. Sécurité

L'affûteuse pour couteaux circulaires doit être utilisée uniquement:

- conformément à l'usage prévu; et
- dans un état de fonctionnement et de sécurité impeccable.

Les défauts susceptibles de nuire à la sécurité doivent être éliminés immédiatement.

2.1.5 Défauts

En cas de défauts critiques pour la sécurité constatés ou supposés en raison du comportement de l'affûteuse pour couteaux circulaires et du traitement des pièces, l'affûteuse pour couteaux circulaires doit être immédiatement arrêtée, et ce, jusqu'à ce que le défaut soit identifié et éliminé.

Confier le dépannage uniquement à du personnel qualifié autorisé.

2.2 Utilisation conforme à l'usage prévu

L'affûteuse pour couteaux circulaires est exclusivement destinée à l'affûtage de couteaux circulaires de 60 à 475 mm de diamètre.

Toute autre utilisation est considérée comme non conforme à l'usage prévu. La société KNECHT Maschinenbau GmbH décline toute responsabilité en cas de dommages résultant d'une utilisation non conforme. Les risques encourus relèvent de la seule responsabilité de l'utilisateur.

L'utilisation conforme à l'usage prévu implique également le respect de toutes les consignes du manuel d'utilisation.

ATTENTION

Sont par exemple considérés comme utilisation non conforme à l'usage prévu de l'affûteuse pour couteaux circulaire les cas suivants:

- **Fixation incorrecte des dispositifs.**
- **Affûtage d'outils de coupe non mentionnés ici.**
- **Affûtage de couteaux serrés sur le mauvais support pour couteaux circulaires.**

2.3 Garantie et responsabilité

Les recours au titre de la garantie et de la responsabilité pour les dommages corporels ou matériels sont exclus lorsqu'ils résultent d'une ou de plusieurs des causes suivantes:

2. Sécurité

- utilisation non conforme à l'usage prévu de l'affûteuse pour couteaux circulaires;
- transport, mise en service, utilisation ou maintenance incorrects de l'affûteuse pour couteaux circulaires;
- exploitation de l'affûteuse pour couteaux circulaires en cas de dispositifs de sécurité défectueux ou de dispositifs de sécurité et de protection qui ne sont pas montés correctement ou en état de marche;
- non-respect des consignes du manuel d'utilisation relatives au transport, à la mise en service, à l'utilisation, à l'entretien et à la réparation de l'affûteuse pour couteaux circulaires;
- modifications arbitraires de la construction de l'affûteuse pour couteaux circulaires;
- modification arbitraire par ex. des caractéristiques d'entraînement (puissance et régime);
- surveillance insuffisante des pièces mécaniques soumises à l'usure; ainsi que
- utilisation de pièces de rechange et d'usure non agréées.

Utiliser uniquement les pièces de rechange et d'usure d'origine. En cas d'utilisation de pièces d'autres fabricants, la conformité de leur conception et de leur fabrication aux conditions de sollicitation et de sécurité ne peut pas être garantie.

2.4 Consignes de sécurité

2.4.1 Mesures organisationnelles

Tous les dispositifs de sécurité disponibles doivent être régulièrement contrôlés.

Il est impératif de respecter les intervalles prescrits ou indiqués dans le présent manuel d'utilisation pour les travaux d'entretien récurrents!

2.4.2 Dispositifs de protection

Tous les dispositifs de protection doivent être montés correctement et en parfait état opérationnel avant chaque mise en service de l'affûteuse pour couteaux circulaires.

Leur démontage est uniquement autorisé lorsque l'affûteuse pour couteaux circulaires est à l'arrêt et sécurisée contre toute remise en service de l'affûteuse.

Lors du montage de pièces de rechange, les dispositifs de protection doivent être montés par l'exploitant conformément aux prescriptions.

2.4.3 Mesures de sécurité informelles

Le présent manuel d'utilisation doit toujours être conservé sur le lieu d'utilisation de l'affûteuse pour couteaux circulaires. Outre le manuel d'utilisation, les règlements généraux et locaux en matière de prévention des accidents doivent être tenus à disposition et respectés.

2. Sécurité

Toutes les indications relatives à la sécurité et aux dangers apposées sur l'affûteuse pour couteaux circulaires doivent être complètes et lisibles.

2.4.4 Sélection et qualification du personnel

Seul un personnel formé et initié a le droit de travailler sur l'affûteuse pour couteaux circulaires. Respecter l'âge minimum légal requis!

Les compétences du personnel en matière de mise en service, d'utilisation, de maintenance et de réparation doivent être clairement définies.

Le personnel en cours de formation, d'instruction ou d'apprentissage ne peut travailler sur l'affûteuse pour couteaux circulaires que sous la surveillance constante d'une personne expérimentée!

2.4.5 Commande de la machine

Seul un personnel formé et instruit est autorisé à mettre la machine en marche et à l'utiliser.

2.4.6 Mesures de sécurité en mode normal

Éviter tout mode opératoire pouvant compromettre la sécurité. N'utiliser l'affûteuse pour couteaux circulaires que si tous les dispositifs de protection sont disponibles et en parfait état de marche.

Contrôler l'absence de dommages visibles de l'extérieur et le bon fonctionnement des dispositifs de sécurité de l'affûteuse pour couteaux circulaires au moins une fois par poste (ou par jour).

Signaler immédiatement tout changement (y compris de comportement) au service compétent ou à la personne responsable. Le cas échéant, arrêter et sécuriser immédiatement l'affûteuse pour couteaux circulaires.

S'assurer, avant toute mise en marche de l'affûteuse pour couteaux circulaires, que le démarrage de la machine ne mette personne en danger.

Arrêter et consigner immédiatement l'affûteuse pour couteaux circulaires en cas de dysfonctionnements. Éliminer immédiatement tout défaut.

2.4.7 Dangers d'origine électrique

Les travaux sur les installations ou équipements électriques doivent être réalisés exclusivement par un électricien, dans le respect des règles de l'électrotechnique.

Les défauts tels que les câbles et raccords de câbles endommagés, etc. doivent être immédiatement éliminés par un personnel qualifié autorisé.

2. Sécurité

2.4.8 Zones dangereuses particulières

Risque d'écrasement et d'entraînement par ex. des vêtements, des doigts et des cheveux dans la zone des disques d'affûtage. Le port d'un équipement de protection individuelle approprié est obligatoire.

2.4.9 Maintenance (entretien, réparation) et dépannage

Les travaux d'entretien doivent être réalisés par du personnel qualifié dans les délais prescrits. Informer les opérateurs avant le début des travaux de maintenance. Désigner le responsable de la surveillance.

Avant toute intervention de maintenance, mettre l'affûteuse pour couteaux circulaires hors tension et la sécuriser contre toute remise en marche intempestive.

Débrancher la fiche secteur. Sécuriser la zone de réparation, si nécessaire.

Lorsque les travaux d'entretien et de dépannage ont été achevés, monter tous les dispositifs de sécurité et vérifier leur bon fonctionnement.

2.4.10 Modifications de la construction de l'affûteuse pour couteaux circulaires

Il est interdit d'effectuer des ajouts ou des transformations à l'affûteuse pour couteaux circulaires sans l'autorisation du fabricant. Ceci vaut également pour le montage et le réglage des dispositifs de sécurité.

Toutes les modifications requièrent une attestation écrite de la société KNECHT Maschinenbau GmbH.

Remplacer immédiatement tout composant de la machine qui n'est pas dans un état impeccable.

Utiliser uniquement les pièces de rechange et d'usure d'origine. En cas d'utilisation de pièces d'autres fabricants, la conformité de leur conception et de leur fabrication aux conditions de sollicitation et de sécurité ne peut pas être garantie.

2.4.11 Nettoyage de l'affûteuse pour couteaux circulaires

Manipuler correctement les produits de nettoyage et les matériaux utilisés, et les éliminer dans le respect de l'environnement.

Veiller à une élimination sûre et écologique des pièces d'usure et de rechange.

2.4.12 Huiles et graisses

Lors de l'utilisation d'huiles et de graisses, respecter les consignes de sécurité relatives au produit concerné. Respecter les prescriptions spéciales applicables au domaine alimentaire.

2. Sécurité

2.4.13 Déplacement de l'affûteuse pour couteaux circulaires

Débrancher l'affûteuse pour couteaux circulaires de toute alimentation électrique externe, même en cas de léger changement d'emplacement. Raccorder l'affûteuse pour couteaux circulaires correctement à l'alimentation électrique avant de la remettre en service.

En cas de travaux de chargement, utiliser exclusivement des appareils et des accessoires de levage présentant une capacité de charge suffisante. Désigner une personne compétente pour guider l'opération de levage.

Aucune autre personne que celles désignées pour ces travaux ne doit se tenir dans la zone de chargement et d'installation.

Procéder à la remise en service en respectant minutieusement les instructions du manuel d'utilisation.

3. Description

3.1 Usage prévu

L'affûteuse pour couteaux circulaires KLA220–HV 153 II permet d'affûter et de démorfiler des couteaux circulaires de 60 à 475 mm de diamètre.

3.2 Caractéristiques techniques

Version de table

Hauteur _____ env. 790 mm

Largeur _____ env. 835 mm

Profondeur _____ env. 850 mm

Encombrement (L x P) _____ 1000 x 1200 mm

Poids _____ env. 76 kg

Version avec table pour machine

Hauteur _____ env. 1640 mm

Largeur _____ env. 910 mm

Profondeur _____ env. 850 mm

Encombrement (L x P) _____ 1000 x 1200 mm

Poids _____ env. 170 kg

Alimentation électrique* _____ 3x 400 V

Fréquence du réseau* _____ 50 Hz

Puissance* _____ 0,50 kW

Puissance absorbée* _____ 0,53 kW

Consommation* _____ 1,52 A

Fusible en amont _____ 16 A

Niveau sonore marche à vide** _____ env. 68 dB (A)

Bruit de travail (niveau de pression acoustique d'émission pondéré A _____ env. 71 dB (A)
mesuré sur le poste de travail LpA)**

3. Description

Diamètre des disques d'affûtage de rectification à eau _____ 150 mm

Vitesse de rotation _____ 170 tr/min

*) Ces indications peuvent varier selon l'alimentation électrique.

**) Valeur d'émission sonore à deux chiffres selon EN ISO 4871 (imprécision de mesure KpA. 3 dB (A)).
Niveau de pression acoustique d'émission selon EN ISO 11201.

Un couteau circulaire d'un diamètre de 200 mm a été affûté.

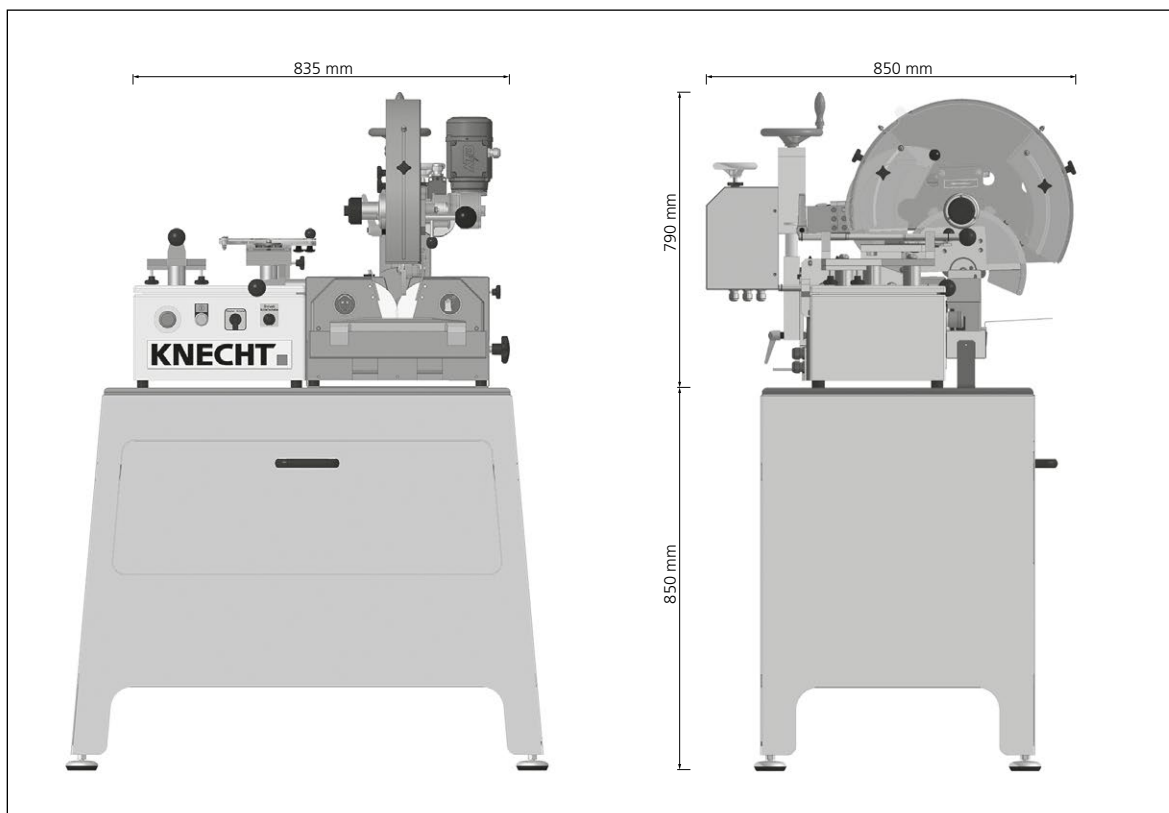


Figure 3-1 Dimensions en mm

3. Description

3.3 Description du fonctionnement

L'affûteuse pour couteaux circulaires KLA220–HV 153 II permet d'affûter et de démorfiler des couteaux circulaires de 60 à 475 mm de diamètre.

Trois supports pour couteaux circulaires sont disponibles:

- Support pour couteaux circulaires 1: pour couteaux de 60 à 180 mm de diamètre
- Support pour couteaux circulaires 2: pour couteaux de 180 à 250 mm de diamètre
- Support pour couteaux circulaires 3: pour couteaux de 180 à 475 mm de diamètre

La KLA220–HV 153 II permet de réaliser des affûtages unilatéraux et bilatéraux.

La machine est équipée de quatre disques d'affûtage (deux à gauche et deux à droite). L'angle d'affûtage et de démorfilage peut être réglé entre 5° et 40°.

3.3.1 Structure

L'affûteuse pour couteaux circulaires est équipée de deux groupes d'affûtage comportant deux disques d'affûtage chacun. Le groupe de gauche traite le côté gauche du couteau et le groupe de droite le côté droit.

Les deux groupes d'affûtage sont entraînés chacun par un moteur. La transmission de la force sur les disques d'affûtage est assurée par une courroie trapézoïdale sur un engrenage à vis sans fin.

Les disques d'affûtage du groupe d'affûtage de gauche sont commutables dans les deux sens. La vitesse des disques d'affûtage du groupe de droite est réglable en continu (en option). Cela permet d'obtenir des affûtages unilatéraux sur le couteau circulaire.

3. Description

3.4 Description des modules

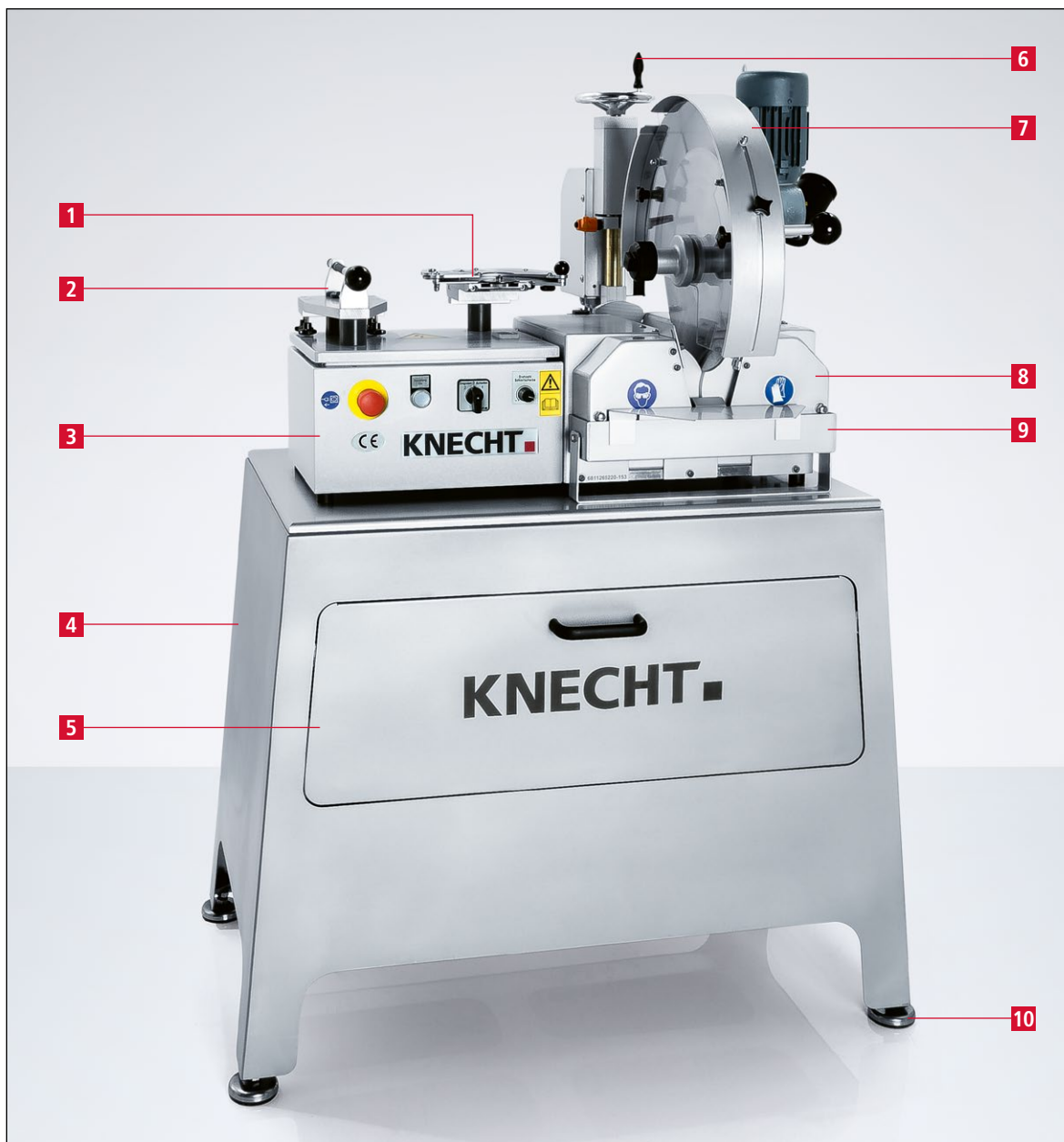


Figure 3-2 Vue d'ensemble de l'affûteuse pour couteaux circulaires

- 1 Support pour couteaux circulaires 1: pour couteaux de 60 à 180 mm de diamètre
- 2 Appareil de dressage HV 156
- 3 Pupitre de commande
- 4 Table pour machine (en option)
- 5 Tiroir avec espace de rangement pour les supports pour couteaux et les accessoires
- 6 Volant à main «réglage de la hauteur» du dispositif d'affûtage pour couteaux circulaires
- 7 Support pour couteaux circulaires 3: pour couteaux de 180 à 475 mm de diamètre
- 8 Capot de protection
- 9 Coupelle d'eau
- 10 Pieds de la machine

3. Description

3.4.1 Échelle graduée d'angle



Figure 3-3 Échelle graduée d'angle

- 1 Échelle graduée d'angle

3.4.2 Pupitre de commande

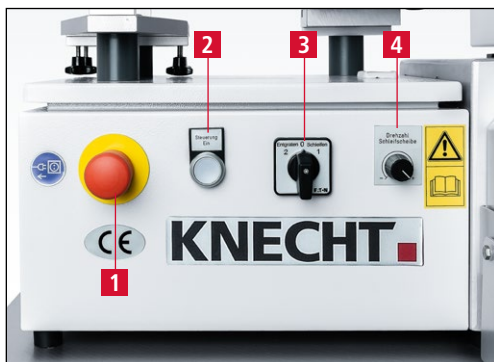


Figure 3-4 Pupitre de commande

- 1 Bouton «Arrêt d'urgence»
- 2 Bouton «Commande Marche»
- 3 Sélecteur «Démorfilage/Affûtage»
- 4 Bouton rotatif pour le réglage de la vitesse de rotation du disque d'affûtage de droite (en option)

3.4.3 Appareil de dressage HV 156



Figure 3-5 Appareil de dressage HV 156

- 1 Diamant de dressage

4. Transport



Pour le transport, respecter impérativement les prescriptions locales de sécurité et de prévention des accidents applicables.

Transporter l'affûteuse pour couteaux circulaires uniquement les pieds en bas.

4.1 Moyens de transport

Pour le transport et l'installation de l'affûteuse pour couteaux circulaires, utiliser uniquement des moyens de transport suffisamment dimensionnés.

4.2 Avaries de transport

Si des avaries sont constatées après le déchargement, lors de la réception de la livraison, en informer immédiatement la société KNECHT Maschinenbau GmbH et le transporteur. Si nécessaire, faire immédiatement appel à un expert indépendant.

Retirer l'emballage et les bandes de fixation. Retirer les bandes de fixation sur l'affûteuse pour couteaux circulaires. Éliminer l'emballage dans le respect de l'environnement.

4.3 Transport vers un autre lieu d'implantation

Pour le transport vers un autre lieu d'implantation, veiller à ce que l'encombrement soit respecté (voir chapitre 3.2).

Le nouveau lieu d'implantation doit comporter un moyen de raccordement électrique homologué. L'affûteuse pour couteaux circulaires doit être positionnée de manière stable et sûre.



Les installations sur le système électrique doivent être réalisées uniquement par du personnel qualifié autorisé. Respecter impérativement les prescriptions locales de sécurité et de prévention des accidents applicables en la matière.

5. Montage

5.1 Choix du personnel spécialisé



PRUDENCE

Nous recommandons de confier le montage de l'affûteuse pour couteaux circulaires au personnel KNECHT formé.

Nous déclinons toute responsabilité concernant les dommages résultant d'un montage non conforme.

5.2 Lieu d'implantation

Lors de la détermination du lieu d'implantation, tenir compte de l'espace requis pour les travaux de montage, de maintenance et de réparation sur l'affûteuse pour couteaux circulaires (voir chapitre 3.2).

5.3 Raccords d'alimentation

L'affûteuse pour couteaux circulaires est livrée prête au raccordement avec le câble de raccordement correspondant.



PRUDENCE

Veiller au raccordement correct de la tension d'alimentation.

En cas de raccordement incorrect, les disques d'affûtage peuvent tourner dans le sens contraire au sens de rotation prescrit. Une rotation dans le sens incorrect peut causer de graves blessures.

Respecter le sens de rotation prescrit, voir chapitre 6.

5.4 Réglages

Les différents composants ainsi que le système électrique sont réglés par la société KNECHT Maschinenbau GmbH avant la livraison.

ATTENTION

Les modifications arbitraires des valeurs réglées sont interdites et peuvent endommager l'affûteuse pour couteaux circulaires.

5. Montage

5.5 Première mise en service de l'affûteuse pour couteaux circulaires

Sur le lieu d'implantation, placer l'affûteuse pour couteaux circulaires sur une table plane. La hauteur de table idéale est d'environ 85 cm. Nous recommandons d'utiliser la table pour machine disponible en option.

Confier l'installation de l'alimentation électrique sur site à un électricien.

Monter et contrôler l'intégralité des dispositifs de protection avant la mise en service.



PRUDENCE

Confier le contrôle du bon fonctionnement de tous les dispositifs de protection à du personnel spécialisé habilité avant la mise en service.

6. Mise en service



L'exécution de tous les travaux doit **uniquement et impérativement** être confiée à du personnel qualifié autorisé.

Les prescriptions locales de sécurité et de prévention des accidents applicables en la matière doivent **impérativement** être respectées.

Si l'affûteuse pour couteaux circulaires est en marche, il existe un **risque d'entraînement des mains, des cheveux et des vêtements.**

Risque de blessures graves. Porter un équipement de protection individuelle.

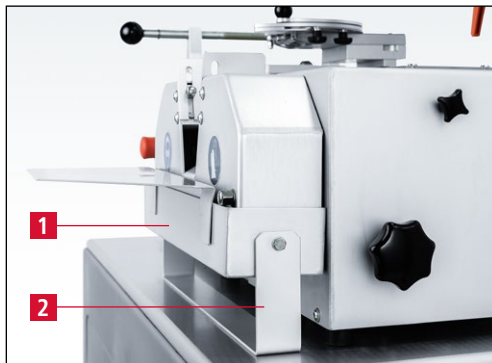


Figure 6-1 Montage de la coupelle d'eau

Remplir la coupelle d'eau (6-1/1) jusqu'à 1 cm au-dessous du bord.

Pousser par le bas en direction des disques d'affûtage vers le haut jusqu'à la butée.

Rabattre l'étrier d'appui (6-1/2) vers le bas jusqu'à ce qu'il soit à la verticale. Pour ce faire, soulever légèrement l'avant de la machine, si nécessaire. La coupelle d'eau est maintenant protégée contre le glissement.

ATTENTION

Les disques d'affûtage ne doivent pas rester longtemps dans l'eau lorsque la machine est à l'arrêt, sinon ils risquent de ne plus être ronds.

Brancher le connecteur de la machine sur la prise secteur du site (3x 400 V, 16 A).



Figure 6-2 Mise en marche de l'affûteuse pour couteaux circulaires

Presser le bouton «Commande Marche» (6-2/1).

Tourner le sélecteur (6-2/2) sur le pupitre de commande en position 2 «Déformilage».

Les disques d'affûtage tournent.

6. Mise en service



Figure 6-3 Contrôle du sens de rotation

Contrôler le sens de rotation des disques d'affûtage.

La flèche directionnelle (6-3/1) indique le sens de rotation des disques d'affûtage de droite.

Si le sens de rotation des disques d'affûtage est incorrect, faire appel à un électricien afin de procéder à l'inversion de phase.

Après avoir vérifié le sens de rotation prescrit, désactiver l'affûteuse pour couteaux circulaires.

7. Utilisation

7.1 Bases générales de la technique d'affûtage

Pour rendre son tranchant d'origine à une lame émoussée, il convient d'enlever du métal.

Pour ce faire, le couteau circulaire est rectifié jusqu'à ce qu'une petite bavure se forme au niveau de l'arête de coupe. Cela se produit lorsque le commutateur est en position «Affûtage».

En position «Déformilage», la bavure est éliminée en douceur avec une pression modérée. Pour ce faire, réduire la pression d'affûtage sur le couteau circulaire jusqu'à ce que les disques d'affûtage soient encore en contact. Déformer le couteau circulaire dans cette position pendant environ une minute.

Étant donné que l'arête de coupe se définit non seulement par son tranchant, mais aussi par sa durée limite de service, l'angle de coupe constitue un indicateur de performance supplémentaire essentiel. Plus l'angle de coupe est petit, plus la durée limite de service est élevée en théorie. Mais dans la pratique, lorsque l'angle de coupe est trop petit, l'arête de coupe s'ébrèche et perd ainsi sa capacité tranchante.

Pour cette raison, les angles de coupe se situent entre 25° et 35°. Lorsqu'un angle de coupe est inférieur à 15°, l'arête de coupe devient tellement instable qu'elle se tord à la moindre contrainte. Avec un angle de coupe supérieur à 40°, l'arête de coupe est certes extrêmement robuste, mais son tranchant diminue.

De manière générale: les angles de coupe prescrits par le fabricant doivent être respectés.

7. Utilisation



Si l'affûteuse pour couteaux circulaires est en marche, il existe un risque d'entraînement des mains, des cheveux et des vêtements.

Risque de blessures graves!

7.2 Affûtage de couteaux circulaires de 180 à 475 mm de diamètre

7.2.1 Réglage de l'angle d'affûtage



Figure 7-1 Affichage de l'angle d'affûtage

Le réglage de l'angle d'affûtage s'effectue à l'aide de la poignée étoile (7-1/1) sur le côté droit de la machine.

Sur le carter de la machine se trouve une échelle (7-1/2) qui permet de lire l'angle d'affûtage.

Étant donné que l'angle d'affûtage change avec l'usure croissante des disques d'affûtage, il doit être réajusté quotidiennement et après chaque opération de dressage.

7.2.2 Ajustement des disques d'affûtage



Figure 7-2 Blocage de la flèche indicatrice

Pour ajuster les disques d'affûtage, écarter les disques d'affûtage à l'aide de la poignée étoile (7-2/1) jusqu'à ce que la flèche indicatrice soit sur «0».

Serrer ensuite la poignée étoile (7-2/2).

La flèche indicatrice est maintenant bloquée.

7. Utilisation

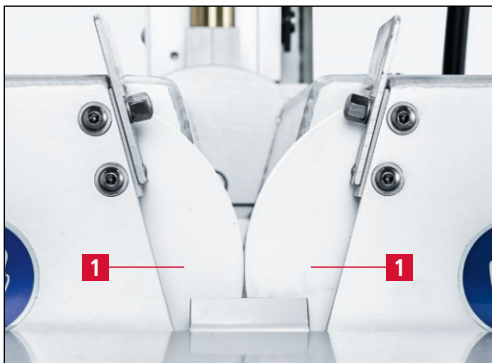


Figure 7-3 Réglage des disques d'affûtage

Régler les disques d'affûtage (7-3/1) à l'aide de la poignée étoile (7-2/1) jusqu'à ce qu'ils se touchent tout juste (voir figure 7-3).

Pour cela, regarder les disques d'affûtage en se positionnant devant.



Figure 7-4 Réglage de l'angle d'affûtage

Les disques d'affûtage sont maintenant ajustés sur «zéro».

Pour finir, desserrer le blocage de la flèche indicatrice (7-4/2).

Régler les disques d'affûtage sur l'angle d'affûtage souhaité à l'aide de la poignée étoile (7-4/1).

7.2.3 Échelle graduée d'angle



Figure 7-5 Échelle graduée d'angle

L'échelle graduée d'angle se compose de deux colonnes:

Colonne de gauche:

Pour affûtage des deux côtés, symbolisé par ▼

Cette échelle s'applique à tous les couteaux affûtés des deux côtés.

Colonne de droite:

Pour affûtage d'un seul côté, symbolisé par ▽

Cette échelle s'applique aux couteaux affûtés d'un côté. Pour ce faire, des disques qui ne génèrent pas d'enlèvement sur le couteau sont montés d'un côté des disques d'affûtage.

7. Utilisation

7.2.4 Montage du support pour couteaux circulaires n° 3 pour couteaux de 180 à 475 mm de diamètre



Ne jamais monter ni démonter le support pour couteaux circulaires lorsque la machine est en marche.

Ne jamais remplacer le support pour couteaux circulaires lorsqu'un couteau circulaire est serré.



Figure 7-6 Montage du support pour couteaux circulaires

Placer le support pour couteaux circulaires n° 3 sur le pignon d'entraînement (7-6/1) et les boulons de réception (7-6/2)

Si nécessaire, tourner l'écrou de serrage jusqu'à ce que les engrenages s'encliquettent.

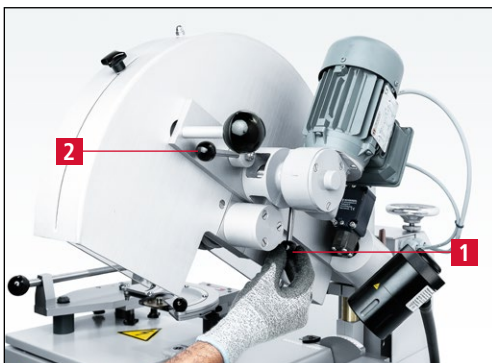


Figure 7-7 Serrage du support pour couteaux circulaires

Fermer le levier de serrage droit (7-7/1) en le faisant pivoter dans le sens antihoraire – fermer le levier de serrage gauche (7-7/2) en le faisant pivoter dans le sens horaire.

Déplacer les leviers de serrage jusqu'à ce que le support pour couteaux circulaires soit serré.

7. Utilisation

7.2.5 Pivotement du dispositif d'affûtage pour couteaux circulaires en position de serrage

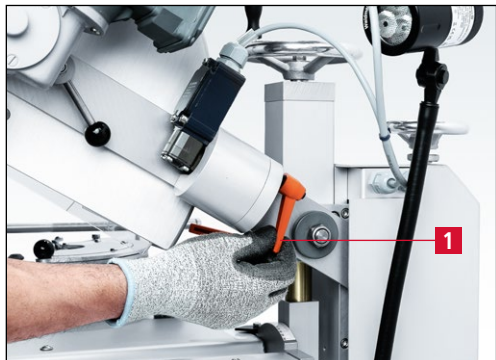


Figure 7-8 Desserrage du levier de blocage

Pour faire pivoter le dispositif d'affûtage pour couteaux circulaires en position de serrage, desserrer le levier de serrage (7-8/1).



Figure 7-9 Pivotement vers la droite du dispositif d'affûtage pour couteaux circulaires

Faire pivoter le dispositif d'affûtage pour couteaux circulaires (7-9/1) vers la droite jusqu'à la butée en position horizontale.

Fermer le levier de blocage (7-8/1).



Figure 7-10 Dispositif d'affûtage pour couteaux circulaires en position de serrage

Le dispositif d'affûtage pour couteaux circulaires se trouve à présent en position de serrage.

7. Utilisation

7.2.6 Serrage du couteau



Faire preuve de prudence lors du serrage du couteau! L'arête coupante du couteau est tranchante!

Risque de blessures graves par coupure!

Porter des gants de protection.

REMARQUE

Nettoyer les couteaux circulaires avant de procéder à l'affûtage pour éliminer les résidus de saleté et de graisse.



Figure 7-11 Retrait de l'écrou de serrage avec la vitre de protection

Tourner l'écrou de serrage (7-11/1) dans le sens antihoraire pour le retirer avec la vitre de protection.



Figure 7-12 Retrait de la bride de serrage

Enlever la bride de serrage (7-12/1).

7. Utilisation

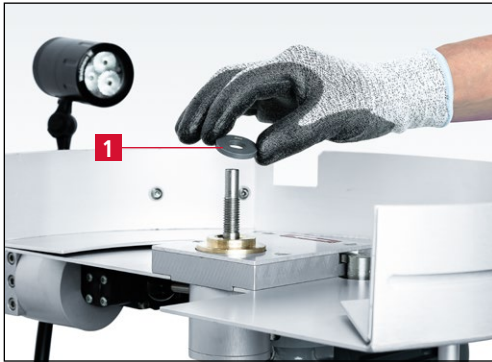


Figure 7-13 Positionnement de la rondelle de centrage sur le boulon de réception

Placer une rondelle de centrage (7-13/1) adaptée au couteau circulaire sur le boulon de réception.



Figure 7-14 Placement du couteau circulaire sur le support pour couteaux circulaires

Poser le couteau circulaire avec le protège-couteau (7-14/1) sur le support pour couteaux circulaires (7-14/2).



Figure 7-15 Enfichage de la bride de serrage sur le boulon de réception

Enficher la bride de serrage (7-15/1) sur le boulon de réception (7-15/2).

7. Utilisation



Figure 7-16 Retrait du protège-couteau

Retirer le protège-couteau (7-16/1).



Figure 7-17 Mise en place de la vitre de protection

Poser la vitre de protection et la serrer avec l'écrou de serrage (7-17/1) dans le sens horaire.

Le couteau circulaire est à présent serré.

7.2.7 Positionnement du dispositif d'affûtage pour couteaux circulaires en position d'affûtage

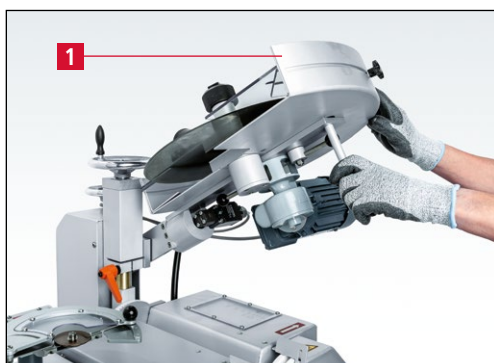


Figure 7-18 Rabattement du dispositif d'affûtage pour couteaux circularise vers le haut

Basculer le dispositif d'affûtage pour couteaux circulaires (7-18/1) vers le haut jusqu'à ce que le mécanisme de verrouillage émette un clic.

Le dispositif d'affûtage est maintenant bloqué en position de repos.

7. Utilisation



Figure 7-19 Desserrage du levier de blocage

Desserrer le levier de serrage (7-19/1).

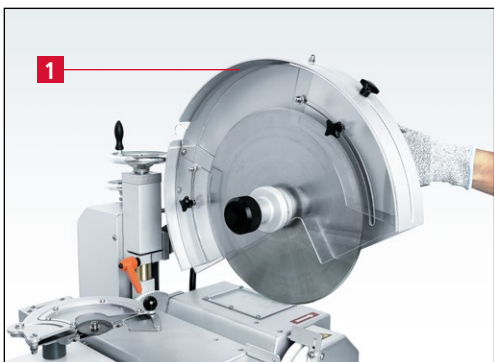


Figure 7-20 Pivotement du dispositif d'affûtage pour couteaux circulaires vers la gauche

Pivoter le dispositif d'affûtage pour couteaux circulaires (7-20/1) vers la gauche en position d'affûtage.

Fermer le levier de blocage (7-19/1).



Figure 7-21 Rabattement du dispositif d'affûtage pour couteaux circulaires vers le bas

Pousser le dispositif d'affûtage pour couteaux circulaires d'env. 5 cm vers le haut. Le mécanisme de verrouillage s'ouvre.

Rabattre ensuite avec précaution le dispositif d'affûtage pour couteaux circulaires vers le bas en direction des disques d'affûtage.

7. Utilisation



Figure 7-22 Desserrage du levier de blocage du «réglage de la hauteur»

Ouvrir le levier de serrage de «réglage de la hauteur» (7-22/1).

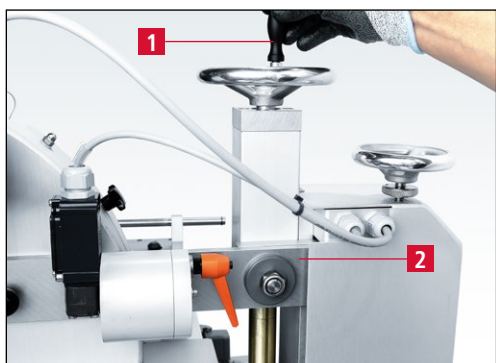


Figure 7-23 Alignement horizontal du bras d'affûtage

Tourner le volant à main (7-23/1) jusqu'à ce que le bras d'affûtage (7-23/2) soit aligné horizontalement.

Fermer le levier de blocage (7-22/1).



Figure 7-24 Rotation du volant à main «positionnement de précision» dans le sens horaire

Tourner le volant à main «positionnement de précision» (7-24/1) dans le sens horaire ...

7. Utilisation



Figure 7-25 Couteaux éloignés des disques d'affûtage

... jusqu'à ce que le couteau circulaire (7-25/1) ne touche plus les disques d'affûtage.

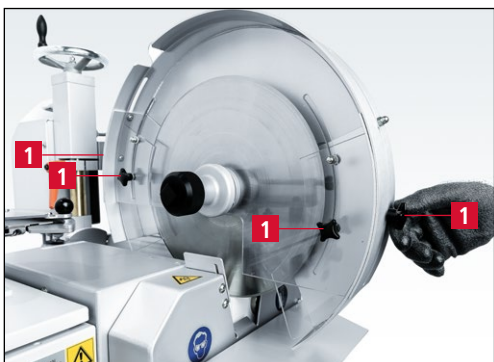


Figure 7-26 Réglage des coulisseaux de sécurité

Régler les quatre coulisseaux de sécurité (7-26/1) du support pour couteaux circulaires de sorte que l'écart entre le coulisseau de sécurité et la machine soit de 20 mm max.

Pour les déplacer, desserrer les poignées étoile (7-26/1).



Risque de blessure au niveau du couteau en rotation. Les coulisseaux de sécurité doivent être réglés correctement.

Risque de blessures graves par coupure!

7. Utilisation

7.2.8 Affûtage bilatéral de couteaux circulaires



Si l'affûteuse pour couteaux circulaires est en marche, il existe un risque d'entraînement des mains, des cheveux et des vêtements.

L'affûtage et le démorfilage produisent des particules abrasives qui peuvent être projetées dans les yeux. Porter des lunettes de protection.

REMARQUE

Nettoyer les couteaux circulaires avant de procéder à l'affûtage pour éliminer les résidus de saleté et de graisse.



Figure 7-27 Mise en marche de l'affûteuse pour couteaux circulaires

Presser le bouton «Commande Marche» (7-27/1).

Tourner le sélecteur (7-27/2) sur le pupitre de commande en position 1 «Affûtage».

Les disques d'affûtage tournent.

ATTENTION

Pour un affûtage bilatéral, tourner le régulateur de vitesse (7-22/3) dans le sens horaire jusqu'à la butée.

Les disques d'affûtage de droite fonctionnent maintenant à la vitesse maximale.



Figure 7-28 Rotation du volant à main «positionnement de précision» dans le sens antihoraire

Tourner le volant à main du positionnement de précision (7-28/1) dans le sens antihoraire jusqu'à ce que le couteau touche les disques d'affûtage.

Le dispositif d'affûtage pour couteaux circulaires s'abaisse maintenant en direction des disques d'affûtage.

7. Utilisation



Figure 7-29 Couteau circulaire en contact

En fonction du degré de rotation du volant à main, la pression d'affûtage et donc par conséquent l'enlèvement de matière sur le couteau circulaire augmente ou diminue.

Affûter le couteau jusqu'à ce qu'une fine bavure se forme sur le tranchant.



Figure 7-30 Position du commutateur «Démorfilage»

Pour démorfiler le couteau circulaire, tourner le sélecteur (7-30/1) sur la position 2 «Démorfilage» et démorfiler le couteau pendant environ une minute.

Tourner le volant à main du positionnement de précision (7-28/1) d'environ 5 à 10 mm dans le sens horaire et réduire la pression d'affûtage.

Une fois le processus d'affûtage et de démorfilage terminé, éteindre l'affûteuse pour couteaux circulaires.

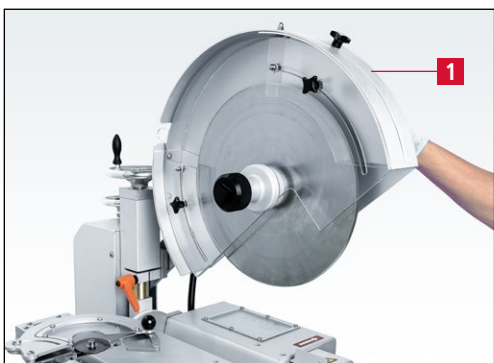


Figure 7-31 Rabattement du dispositif d'affûtage en position de repos

Basculer le dispositif d'affûtage pour couteaux circulaires (7-31/1) vers le haut en position de repos.

7. Utilisation



Figure 7-32 Contrôle de l'affûtage du couteau

Vérifier l'affûtage du couteau avec un morceau de papier.

7.2.9 Desserrage du couteau circulaire



Faire preuve de prudence lors du serrage du couteau! L'arête coupante du couteau est tranchante!

Risque de blessures graves par coupure!

Porter des gants de protection.

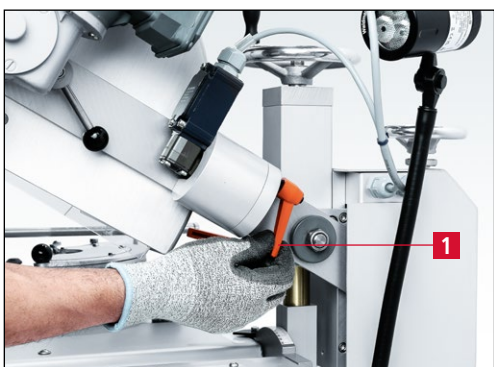


Figure 7-33 Desserrage du levier de blocage

Desserrer le levier de blocage (7-33/1).

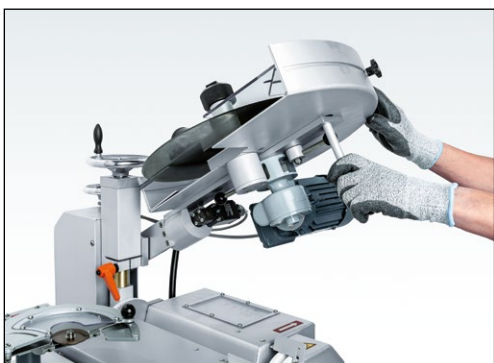


Figure 7-34 Pivotelement du dispositif d'affûtage pour couteaux circulaires en position de serrage

Pivoter le dispositif d'affûtage pour couteaux circulaires vers la droite jusqu'à la butée (figure 7-34).

Serrer le levier de blocage (7-33/1).

Basculer le dispositif d'affûtage pour couteaux circulaires d'env. 5 cm vers le haut jusqu'à ce que le mécanisme de verrouillage s'ouvre.

Rabattre à présent le dispositif vers le bas en position de serrage.

7. Utilisation



Figure 7-35 Desserrage du couteau circulaire

Tourner l'écrou de serrage (7-35/1) dans le sens antihoraire pour le retirer avec la vitre de protection.

Monter le protège-couteau sur le couteau circulaire (voir figure 7-16).

Desserrer le couteau.

7.2.10 Coupelle d'eau



Figure 7-36 Escamotage de la coupelle d'eau

Une fois les travaux d'affûtage terminés, la coupelle d'eau (7-36/1) doit être rabattue vers le bas afin que les disques d'affûtage ne restent plus dans l'eau (voir chapitre 8.1 Nettoyage).

Pour cela, rabattre l'étrier de support (7-36/2) en direction de l'opérateur.

La coupelle d'eau peut maintenant être déplacée vers le bas.

ATTENTION

Les disques d'affûtage ne doivent pas rester longtemps dans l'eau lorsque la machine est à l'arrêt, sinon ils risquent de ne plus être ronds.

7. Utilisation

7.2.11 Affûtage unilatéral – Option 1

Version avec régulation continue de la vitesse de rotation des disques d'affûtage

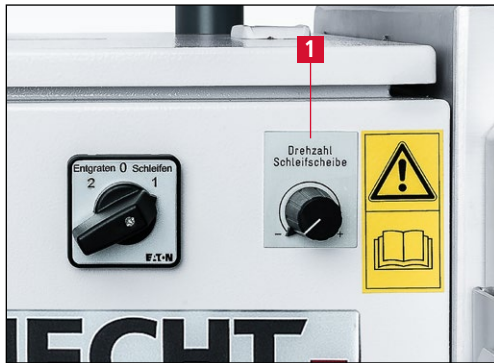


Figure 7-37 Réglage de la vitesse de rotation des disques d'affûtage de droite

Pour obtenir un affûtage unilatéral, tourner le régulateur de vitesse (7-37/1) dans le sens anti-horaire jusqu'à la butée.

Les disques d'affûtage de droite fonctionnent maintenant à la vitesse minimale.

Ainsi, presque aucun enlèvement de matière n'a lieu.

7.2.12 Affûtage unilatéral – Option 2

Version sans régulation continue de la vitesse de rotation des disques d'affûtage



Figure 7-38 Utilisation d'un disque en acier

Remplacer les disques d'affûtage du côté droit par le disque en acier trempé.

Ainsi, presque aucun enlèvement de matière n'a lieu.

7.2.13 Affûtage unilatéral – Option 3

Uniquement pour les applications spéciales et après concertation avec KNECHT Service



Incliner le dispositif d'affûtage selon l'angle souhaité.

Figure 7-39 Inclinaison du dispositif d'affûtage

7. Utilisation



Figure 7-40 Desserrage du levier de blocage

Pour ce faire, desserrer le levier de serrage (7-40/1) à l'arrière de la machine ...

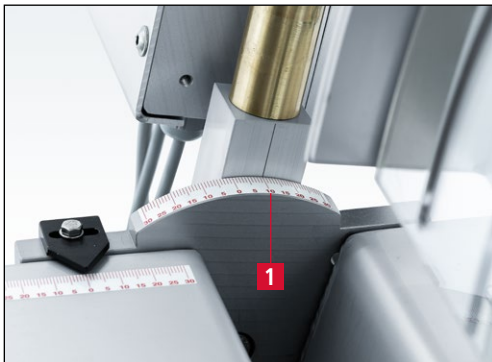


Figure 7-41 Échelle de l'inclinaison du dispositif d'affûtage

... et incliner le dispositif d'affûtage à l'angle souhaité.

Lire l'angle sur l'échelle (7-41/1).

Fermer le levier de blocage (7-40/1).

REMARQUE

L'angle d'inclinaison vers la droite du dispositif d'affûtage pour couteaux circulaires doit être ajouté à l'angle d'affûtage sur le côté gauche (côté biseauté) du couteau circulaire.

7. Utilisation

7.3 Affûtage de couteaux circulaires de 60 à 180 mm de diamètre (180 à 250 mm de diamètre)



Si l'affûteuse pour couteaux circulaires est en marche, il existe un risque d'entraînement des mains, des cheveux et des vêtements.

Risque de blessures graves!

7.3.1 Réglage de l'angle d'affûtage



Figure 7-42 Affichage de l'angle d'affûtage

Le réglage de l'angle d'affûtage s'effectue à l'aide de la poignée étoile (7-42/1) sur le côté droit de la machine.

Sur le carter de la machine se trouve une échelle (7-42/2) qui permet de lire l'angle d'affûtage.

Étant donné que l'angle d'affûtage change avec l'usure croissante des disques d'affûtage, il doit être réajusté quotidiennement et après chaque opération de dressage.

7.3.2 Ajustement des disques d'affûtage



Figure 7-43 Blocage de la flèche indicatrice

Pour ajuster les disques d'affûtage, écartez les disques d'affûtage à l'aide de la poignée étoile (7-43/1) jusqu'à ce que la flèche indicatrice soit sur «0».

Serrer ensuite la poignée étoile (7-43/2).

La flèche indicatrice est maintenant bloquée.

7. Utilisation

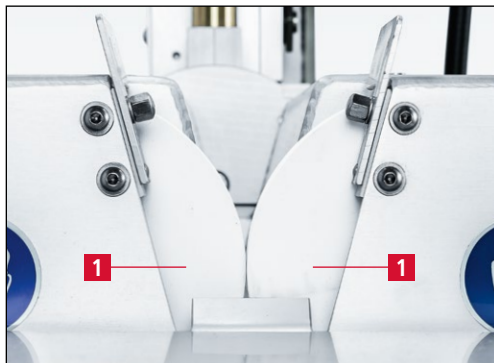


Figure 7-44 Réglage des disques d'affûtage

Régler les disques d'affûtage (7-44/1) à l'aide de la poignée étoile (7-43/1) jusqu'à ce qu'ils se touchent tout juste (voir figure 7-44).

Pour cela, regarder les disques d'affûtage en se positionnant devant.



Figure 7-45 Réglage de l'angle d'affûtage

Les disques d'affûtage sont maintenant ajustés sur «zéro».

Pour finir, desserrer le blocage de la flèche indicatrice (7-45/2).

Régler les disques d'affûtage sur l'angle d'affûtage souhaité à l'aide de la poignée étoile (7-45/1).

7.3.3 Échelle graduée d'angle



Figure 7-46 Échelle graduée d'angle

L'échelle graduée d'angle se compose de deux colonnes:

Colonne de gauche:

Pour affûtage des deux côtés, symbolisé par ▼

Cette échelle s'applique à tous les couteaux affûtés des deux côtés.

Colonne de droite:

Pour affûtage d'un seul côté, symbolisé par ▽

Cette échelle s'applique aux couteaux affûtés d'un côté. Pour ce faire, des disques qui ne génèrent pas d'enlèvement sur le couteau sont montés d'un côté des disques d'affûtage.

7. Utilisation

7.3.4 Montage du support pour couteaux circulaires n° 1 pour couteaux de 60 à 180 mm de diamètre (n° 2 pour couteaux de 180 à 250 mm de diamètre)



PRUDENCE

Ne jamais monter ni démonter le support pour couteaux circulaires lorsque la machine est en marche.

Ne jamais remplacer le support pour couteaux circulaires lorsqu'un couteau circulaire est serré.

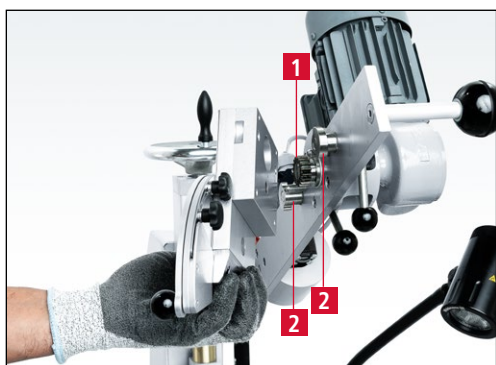


Figure 7-47 Montage du support pour couteaux circulaires

Placer le support pour couteaux circulaires n° 1 (ou n° 2) sur le pignon d'entraînement (7-47/1) et les boulons de réception (7-47/2).

Si nécessaire, tourner la bride de fixation du support pour couteaux circulaires jusqu'à ce que les engrenages s'encliquettent.

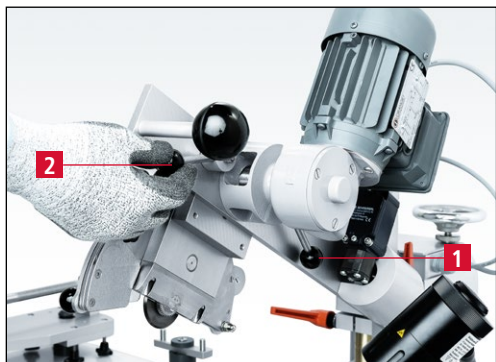


Figure 7-48 Serrage du support pour couteaux circulaires

Fermer le levier de serrage droit (7-48/1) en le faisant pivoter dans le sens antihoraire – fermer le levier de serrage gauche (7-48/2) en le faisant pivoter dans le sens horaire.

Déplacer les leviers de serrage jusqu'à ce que le support pour couteaux circulaires soit serré.

7. Utilisation

7.3.5 Pivotement du dispositif d'affûtage pour couteaux circulaires en position de serrage



Figure 7-49 Desserrage du levier de blocage

Pour faire pivoter le dispositif d'affûtage pour couteaux circulaires en position de serrage, desserrer le levier de serrage (7-49/1).

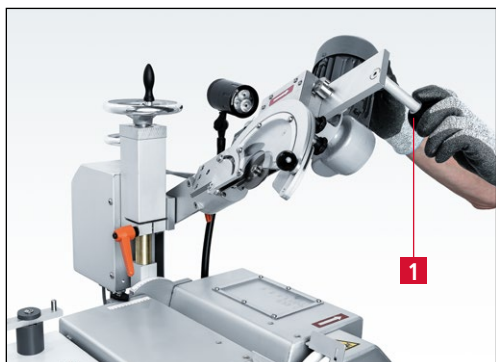


Figure 7-50 Pivotement du dispositif d'affûtage pour couteaux circulaires vers la droite

Faire pivoter le dispositif d'affûtage pour couteaux circulaires (7-50/1) vers la droite jusqu'à la butée en position horizontale.

Fermer le levier de blocage (7-49/1).



Figure 7-51 Dispositif d'affûtage pour couteaux circulaires en position de serrage

Le dispositif d'affûtage pour couteaux circulaires se trouve à présent en position de serrage.

7. Utilisation

7.3.6 Serrage du couteau



Faire preuve de prudence lors du serrage du couteau! L'arête coupante du couteau est tranchante!

Risque de blessures graves par coupure!

Porter des gants de protection.

REMARQUE

Nettoyer les couteaux circulaires avant de procéder à l'affûtage pour éliminer les résidus de saleté et de graisse.

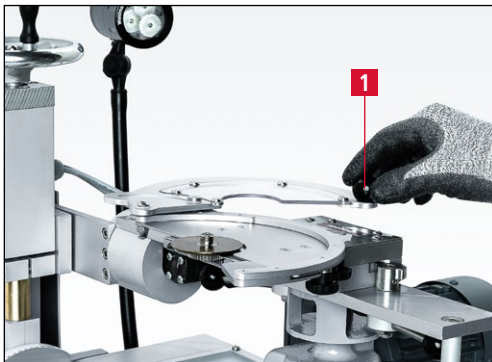


Figure 7-52 Ouverture de la vitre de protection

Ouvrir la vitre de protection (7-52/1).



Figure 7-53 Insertion du couteau

Poser le couteau (7-53/1) avec le protège-couteau et une pièce de centrage adaptée sur le pignon d'entraînement.

7. Utilisation

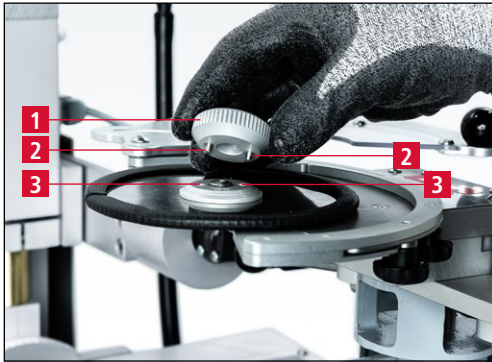


Figure 7-54 Serrage du couteau

Introduire la clé à molette (7-54/1) avec les deux goupilles (7-54/2) dans l'alésage de réception (7-54/3) et serrer le couteau dans le sens anti-horaire.



Figure 7-55 Retrait du protège-couteau

Retirer le protège-couteau (7-55/1).

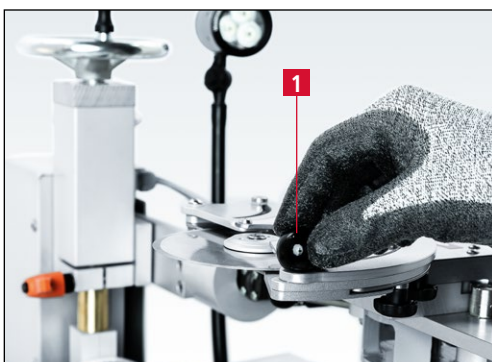


Figure 7-56 Fermeture de la vitre de protection

Fermer la vitre de protection (7-56/1).

7. Utilisation

7.3.7 Positionnement du dispositif d'affûtage pour couteaux circulaires en position d'affûtage



Figure 7-57 Basculement du dispositif d'affûtage pour couteaux circulaires vers le haut

Basculer le dispositif d'affûtage pour couteaux circulaires (7-57/1) vers le haut jusqu'à ce que le mécanisme de verrouillage émette un clic.

Le dispositif d'affûtage est maintenant bloqué en position de repos.



Figure 7-58 Desserrage du levier de blocage

Desserrer le levier de blocage (7-58/1).



Figure 7-59 Pivotement du dispositif d'affûtage pour couteaux circulaires en position d'affûtage

Pivoter le dispositif d'affûtage pour couteaux circulaires (7-59/1) vers la gauche en position d'affûtage.

Fermer le levier de blocage (7-58/1).

7. Utilisation



Figure 7-60 Rabattement du dispositif d'affûtage pour couteaux circulaires vers le bas

Pousser le dispositif d'affûtage pour couteaux circulaires d'env. 5 cm vers le haut. Le mécanisme de verrouillage s'ouvre.

Rabattre ensuite avec précaution le dispositif d'affûtage pour couteaux circulaires vers le bas en direction des disques d'affûtage.



Figure 7-61 Ouverture du levier de serrage «réglage de la hauteur»

Ouvrir le levier de serrage de «réglage de la hauteur» (7-61/1).



Figure 7-62 Alignement horizontal du bras d'affûtage

Tourner le volant à main (7-62/1) jusqu'à ce que le bras d'affûtage (7-62/2) soit aligné horizontalement.

Fermer le levier de blocage (7-61/1).

7. Utilisation



Figure 7-63 Rotation du volant à main «positionnement de précision» dans le sens horaire

Tourner le volant à main «positionnement de précision» (7-63/1) dans le sens horaire ...

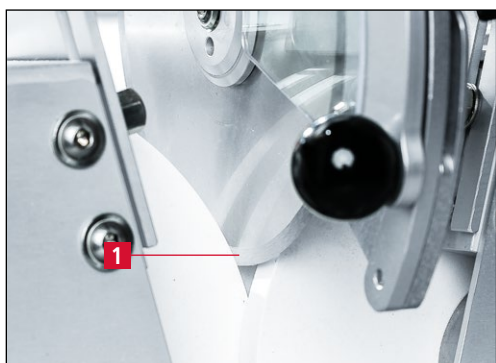


Figure 7-64 Couteau éloigné des disques d'affûtage

... jusqu'à ce que le couteau circulaire (7-64/1) ne touche plus les disques d'affûtage.

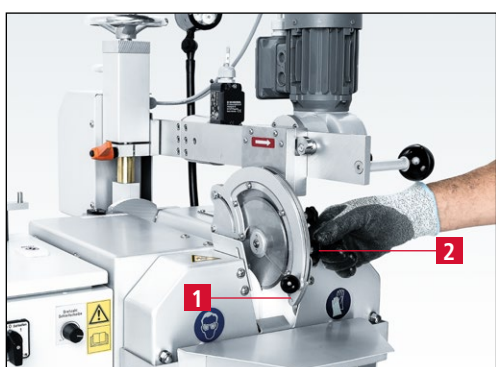


Figure 7-65 Réglage des coulisseaux de sécurité

Régler le coulisseau de sécurité (7-65/1) du support pour couteaux circulaires de manière à ce qu'il ne heurte pas la machine lors de l'affûtage.

Pour le déplacer, desserrer les poignées étoile (7-65/2).



Risque de blessure au niveau du couteau en rotation. Les coulisseaux de sécurité doivent être réglés correctement.

Risque de blessures graves par coupure!

7. Utilisation

7.3.8 Affûtage bilatéral de couteaux circulaires



PRUDENCE

Si l'affûteuse pour couteaux circulaires est en marche, il existe un risque d'entraînement des mains, des cheveux et des vêtements.

L'affûtage et le démorfilage produisent des particules abrasives qui peuvent être projetées dans les yeux. Porter des lunettes de protection.

REMARQUE

Nettoyer les couteaux circulaires avant de procéder à l'affûtage pour éliminer les résidus de saleté et de graisse.

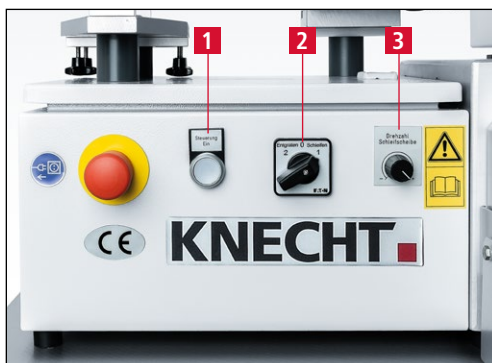


Figure 7-66 Mise en marche de l'affûteuse pour couteaux circulaires

Presser le bouton «Commande Marche» (7-66/1).

Tourner le sélecteur (7-66/2) sur le pupitre de commande en position 1 «Affûtage».

Les disques d'affûtage tournent.

ATTENTION

Pour un affûtage bilatéral, tourner le régulateur de vitesse (7-66/3) dans le sens horaire jusqu'à la butée.

Les disques d'affûtage de droite fonctionnent maintenant à la vitesse maximale.



Figure 7-67 Rotation du volant à main «positionnement de précision» dans le sens antihoraire

Tourner le volant à main du positionnement de précision (7-67/1) dans le sens antihoraire jusqu'à ce que le couteau touche les disques d'affûtage.

Le dispositif d'affûtage pour couteaux circulaires s'abaisse maintenant en direction des disques d'affûtage.

7. Utilisation



Figure 7-68 Couteau circulaire en contact

En fonction du degré de rotation du volant à main, la pression d'affûtage et donc par conséquent l'enlèvement de matière sur le couteau circulaire augmente ou diminue.

Affûter le couteau jusqu'à ce qu'une fine bavure se forme sur le tranchant.



Figure 7-69 Position du commutateur «Démorfilage»

Pour démorfiler le couteau circulaire, tourner le sélecteur (7-69/1) en position 2 «Démorfilage» et démorfiler le couteau pendant environ une minute.

Tourner le volant à main du positionnement de précision (7-67/1) d'environ 5 à 10 mm dans le sens horaire et réduire la pression d'affûtage.

Une fois le processus d'affûtage et de démorfilage terminé, éteindre l'affûteuse pour couteaux circulaires.



Figure 7-70 Rabattement du dispositif d'affûtage en position de repos

Rabattre le dispositif d'affûtage pour couteaux circulaires (7-70/1) vers le haut en position de repos.

7. Utilisation



Figure 7-71 Contrôle de l'affûtage du couteau

Vérifier l'affûtage du couteau avec un morceau de papier.

7.3.9 Desserrage du couteau circulaire



Faire preuve de prudence lors du serrage du couteau! L'arête coupante du couteau est tranchante!

Risque de blessures graves par coupure!

Porter des gants de protection.



Figure 7-72 Desserrage du levier de blocage

Desserrer le levier de blocage (7-72/1).



Figure 7-73 Rabattement du dispositif d'affûtage pour couteaux circulaires en position de serrage

Pivoter le dispositif d'affûtage pour couteaux circulaires vers la droite jusqu'à la butée (figure 7-73).

Serrer le levier de blocage (7-72/1).

Basculer le dispositif d'affûtage pour couteaux circulaires d'env. 5 cm vers le haut jusqu'à ce que le mécanisme de verrouillage s'ouvre.

Rabattre à présent le dispositif vers le bas en position de serrage.

7. Utilisation

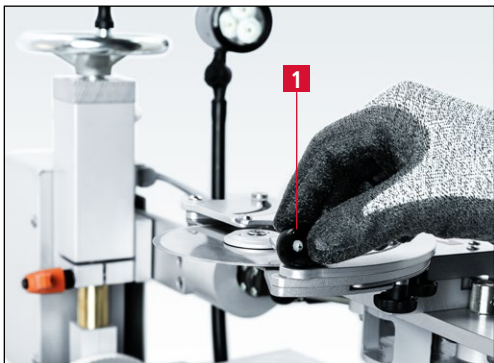


Figure 7-74 Ouvverture de la vitre de protection

Ouvrir la vitre de protection (7-74/1).

Monter le protège-couteau sur le couteau circulaire (voir figure 7-55).

Desserrer le couteau.

7.3.10 Coupelle d'eau



Figure 7-75 Escamotage de la coupelle d'eau

Une fois les travaux d'affûtage terminés, la coupelle d'eau (7-75/1) doit être rabattue vers le bas afin que les disques d'affûtage ne restent plus dans l'eau (voir chapitre 8.1 Nettoyage).

Pour cela, rabattre l'étrier de support (7-75/2) en direction de l'opérateur.

La coupelle d'eau peut maintenant être déplacée vers le bas.

ATTENTION

Les disques d'affûtage ne doivent pas rester longtemps dans l'eau lorsque la machine est à l'arrêt, sinon ils risquent de ne plus être ronds.

7. Utilisation

7.3.11 Affûtage unilatéral – Option 1

Version avec régulation continue de la vitesse de rotation des disques d'affûtage

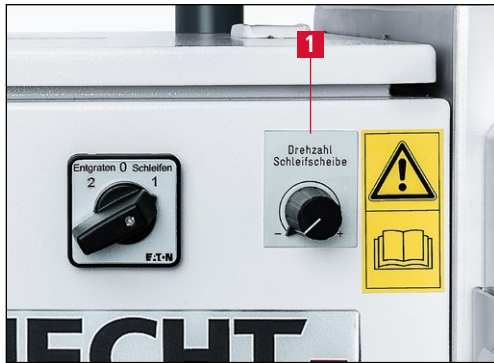


Figure 7-76 Réglage de la vitesse de rotation des disques d'affûtage de droite

Pour obtenir un affûtage unilatéral, tourner le régulateur de vitesse (7-76/1) dans le sens anti-horaire jusqu'à la butée.

Les disques d'affûtage de droite fonctionnent maintenant à la vitesse minimale. Ainsi, presque aucun enlèvement de matière n'a lieu.

7.3.12 Affûtage unilatéral – Option 2

Version sans régulation continue de la vitesse de rotation des disques d'affûtage



Figure 7-77 Utilisation d'un disque en acier

Remplacer les disques d'affûtage du côté droit par le disque en acier trempé.

Ainsi, presque aucun enlèvement de matière n'a lieu.

7. Utilisation

7.4 Dressage des disques d'affûtage



Le dressage produit des particules abrasives qui peuvent être projetées dans les yeux.

Porter des lunettes de protection.



Figure 7-78 Appareil de dressage HV 156

Les disques d'affûtage présentant un faux rond doivent être dressés à l'aide de l'appareil de dressage HV 156 (7-78/1).

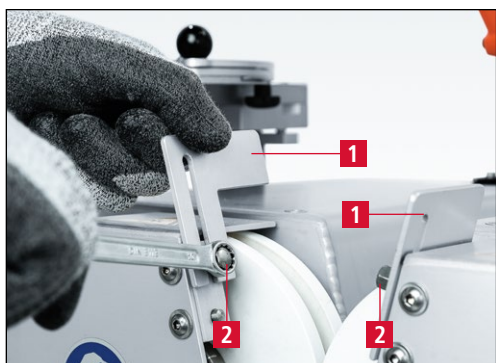


Figure 7-79 Dépose des coulisseaux de sécurité

Pour le dressage, les coulisseaux de sécurité réglables (7-79/1) doivent être retirés du capot de protection.

Pour cela, ouvrir les écrous borgnes (7-79/2) avec une clé à fourche de 10 et extraire les coulisseaux de sécurité par le haut.



Figure 7-80 Remplacement des disques d'affûtage

Ouvrir les disques d'affûtage jusqu'à la butée à l'aide de la poignée étoile (7-80/1).

7. Utilisation

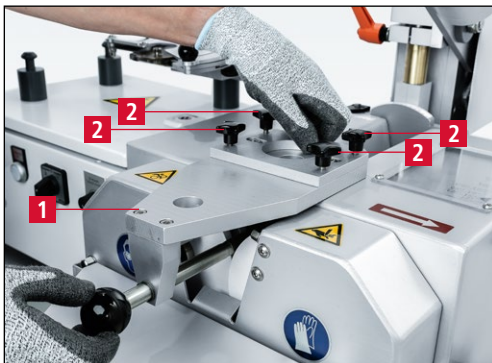


Figure 7-81 Montage de l'appareil de dressage

La fixation de l'appareil de dressage (7-81/1) s'effectue avec les quatre poignées étoile (7-81/2) sur le dessus de la machine.



Figure 7-82 Mise en marche de l'affûteuse pour couteaux circulaires

Mettre la machine en position «Démorfilage» à l'aide du sélecteur (7-82/1).

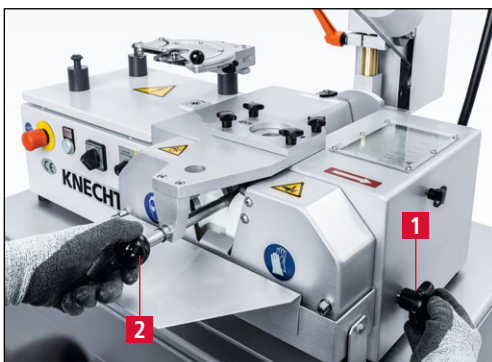


Figure 7-83 Dressage des disques d'affûtage

Fermer les disques d'affûtage avec la poignée étoile (7-83/1) jusqu'à ce que la barre de dressage diamantée entre en contact avec les disques d'affûtage.

Avancer et reculer lentement la barre de dressage diamantée (7-83/2) avec la main gauche. Ce faisant, tourner lentement et en permanence dans le sens horaire et antihoraire.

Fermer simultanément les disques d'affûtage par pas millimétriques. Ne pas accumuler trop de pression, mais attendre la fin de la dépouille des disques d'affûtage.

Avancer jusqu'à ce que les surfaces des disques d'affûtage soient de nouveau blanches.

Arrêter l'affûteuse pour couteaux circulaires.

Retirer l'appareil de dressage et le poser dans le support.

7. Utilisation



Figure 7-84 Arrondissement des arêtes des disques d'affûtage

Arrondir légèrement les bords des disques d'affûtage avec la pierre de dressage (7-84/1).

REMARQUE

Les arêtes des disques d'affûtage doivent toujours être arrondies lors du dressage. Les arêtes vives ont tendance à briser les disques d'affûtage.

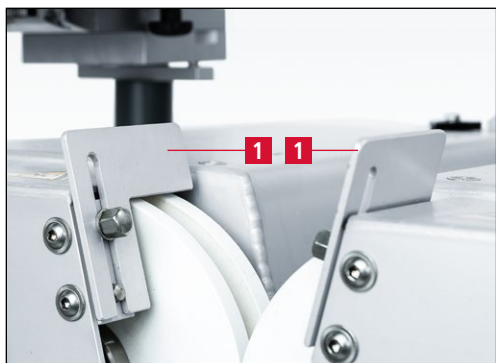


Figure 7-85 Montage des coulisseaux de sécurité

Remonter les coulisseaux de sécurité (7-85/1).

La distance par rapport aux disques d'affûtage ne doit pas dépasser 3 mm.



PRUDENCE

Les coulisseaux de sécurité doivent toujours être réglés de manière à ce que la distance maximale par rapport aux disques d'affûtage soit de 3 mm.

Si les coulisseaux de sécurité sont mal réglés, il y a risque de happement des doigts, des cheveux et des vêtements.

REMARQUE

Après chaque dressage, les disques d'affûtage doivent être réajustés (voir chapitres 7.2.2/7.3.2).

7. Utilisation

7.5 Remplacement des disques d'affûtage



PRUDENCE

Les prescriptions locales de sécurité et de prévention des accidents ainsi que les chapitres «Sécurité» et «Remarques importantes» du présent manuel d'utilisation doivent être respectés pour tous les travaux sur l'affûteuse pour couteaux circulaires.

Débrancher le fiche secteur avant de procéder au remplacement du disque d'affûtage.

Ne jamais mettre la machine en marche sans les capots. Risque de blessures!



Figure 7-86 Dépose de la coupelle d'eau

Pour remplacer les disques d'affûtage, la coupelle d'eau (7-86/1) doit être retirée.

Pour cela, rabattre l'étrier de support (7-86/2) en direction de l'opérateur.

La coupelle d'eau peut maintenant être déplacée vers le bas et retirée.



Figure 7-87 Dévissage des écrous borgnes

Dévisser les écrous borgnes (7-87/1) du capot de protection avec une clé à fourche de 13 mm.

7. Utilisation



Figure 7-88 Retrait du capot de protection

Retirer ensuite le capot de protection (7-88/1).



Figure 7-89 Position de remplacement des disques d'affûtage

Écarter les disques d'affûtage avec la poignée étoile (7-89/1) jusqu'à ce que l'affichage de l'échelle soit en dessous de «0» et que les disques d'affûtage soient suffisamment écartés pour pouvoir être retirés sans problème.

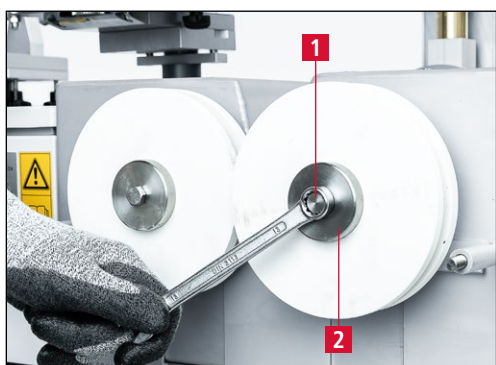


Figure 7-90 Desserrage de la vis de serrage droite

Dévisser la vis de serrage (7-90/1) du jeu de disques d'affûtage de droite avec une clé à fourche de 13 dans le sens horaire (filetage à gauche).

Enlever la bride de serrage (7-90/2).

7. Utilisation



Figure 7-91 Dépose et remplacement par des disques d'affûtage neufs

Retirer les disques d'affûtage usagés et les remplacer dans l'ordre inverse.

Serrer légèrement la vis de serrage dans le sens antihoraire.

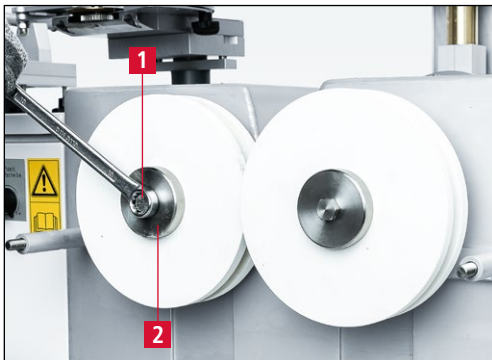


Figure 7-92 Desserrage de la vis de serrage gauche

Dévisser la vis de serrage (7-92/1) du jeu de disques d'affûtage gauche avec une clé à fourche de 13 dans le sens antihoraire.

Enlever la bride de serrage (7-92/2).



Figure 7-93 Dépose et remplacement par des disques d'affûtage neufs

Retirer les disques d'affûtage usagés et les remplacer dans l'ordre inverse.

7. Utilisation

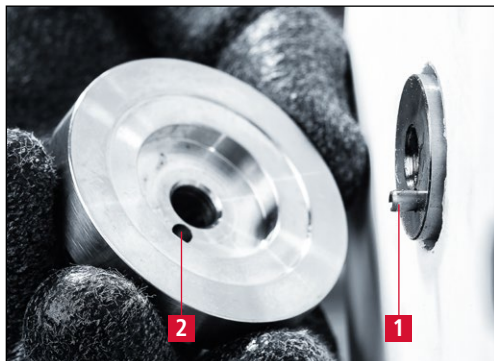


Figure 7-94 Goupille d'entraînement sur l'arbre de réception

Placer la bride de serrage sur l'arbre de fixation de sorte que la tige d'entraînement (7-94/1) de l'arbre de fixation se trouve dans le trou d'entraînement (7-94/2) de la bride de serrage.

Serrer modérément la vis de serrage dans le sens horaire.



Figure 7-95 Montage du capot de protection et de la coupelle d'eau

Remonter correctement le capot de protection (7-95/1) et la coupelle d'eau (7-95/2).

REMARQUE

Une fois le montage des disques d'affûtage terminé, les disques d'affûtage doivent être réajustés (voir chapitres 7.2.2 / 7.3.2).

De même, les coulisseaux de sécurité doivent être réglés de nouveau (voir figure 7-85).

8. Entretien et maintenance



PRUDENCE

Les prescriptions locales de sécurité et de prévention des accidents ainsi que les chapitres «Sécurité» et «Remarques importantes» du présent manuel d'utilisation doivent être respectés pour tous les travaux sur l'affûteuse pour couteaux circulaires.

8.1 Nettoyage

L'affûteuse pour couteaux circulaires doit être nettoyée quotidiennement, sans quoi les particules meulées sèchent, ce qui rend leur élimination beaucoup plus difficile.

Après le nettoyage, nous recommandons d'entretenir l'affûteuse pour couteaux circulaires avec les produits mentionnés ci-dessous (voir également le plan de lubrification au chapitre 8.1.1).

Le liquide de refroidissement doit être remplacé quotidiennement. La coupelle d'eau doit être nettoyée à chaque changement de liquide de refroidissement.

ATTENTION

Ne pas projeter d'eau sur l'affûteuse pour couteaux circulaires.

8.1.1 Plan de lubrification et tableau des lubrifiants

Opérations de nettoyage / lubrification	Interflon	Würth	SHELL	EXXON Mobil
Nettoyage et entretien des composants de la machine	Dry Clean Stainless Steel	Edelstahl Pflegespray	Risella 917	Marcol 82
Lubrification des filetages et des surfaces de glissement	Fin Grease	Graisse multiusage	Gadus S2	Ronex MP

8.2 Plan d'entretien (exploitation à un poste)

Fréquence	Module	Tâche d'entretien
Quotidienne	Coupelle d'eau	Remplacement du liquide de refroidissement.
	Toutes les surfaces de la machine	Nettoyer à l'aide d'un chiffon doux et de spray d'entretien.
Hebdomadaire	Filetage des poignées étoile et leviers de blocage	Lubrifier avec de la graisse multiusage.

8. Entretien et maintenance

Hebdomadaire	Boulon excentrique, boulon de réception et pignon d'entraînement du bras d'affûtage; filetage du volant à main du «positionnement de précision»; arbre de guidage du réglage de la hauteur du dispositif d'affûtage pour couteaux circulaires	Lubrifier avec de la graisse multiusage.
	Accouplement de la poignée étoile pour le réglage du disque d'affûtage	Lubrifier avec de la graisse multiusage.
Annuelle		Contactez le service après-vente de KNECHT Maschinenbau GmbH.

9. Démontage et élimination

9.1 Démontage

Tous les consommables doivent être éliminés conformément aux réglementations applicables.

Sécuriser les pièces mobiles contre tout glissement.

Le démontage doit être exécuté par une entreprise spécialisée professionnelle.

9.2 Élimination

Au terme de la durée de vie de la machine, celle-ci doit être mise au rebut par une entreprise spécialisée professionnelle. Dans certains cas exceptionnels et après concertation, elle peut être retournée à KNECHT Maschinenbau GmbH.

Les consommables (par ex. les disques d'affûtage, etc.) doivent également être éliminés dans les règles de l'art.

10. S.A.V., pièces de rechange et accessoires

10.1 Adresse postale

KNECHT Maschinenbau GmbH
Witschwender Straße 26
88368 Bergatreute
Allemagne

Téléphone +49-7527-928-0
Fax +49-7527-928-32

mail@knecht.eu
www.knecht.eu

10.2 S.A.V.

Direction du S.A.V.:
Voir adresse postale

service@knecht.eu

10.3 Pièces d'usure et de rechange

Si vous souhaitez commander des pièces de rechange, veuillez utiliser la liste des pièces de rechange fournie avec la machine. Veuillez passer votre commande en procédant comme suit.

À indiquer lors de chaque commande:	(exemple)
Type de machine	(KLA220-HV153II)
Référence de la machine	(6811269220-153 II)
Désignation du groupe de composants	(entraînement gauche)
Désignation de la pièce détachée	(engrenage KN 4/14 i = 17:1 gauche)
Numéro de pos.	(3)
N° de schéma (Référence)	(411M-25-0000)
Quantité	(1 pièce)

Nous nous tenons à votre entière disposition pour toute question.

10. S.A.V., pièces de rechange et accessoires

10.4 Accessoires

10.4.1 Produits d'affûtage utilisés, etc.

Désignation	Dimension	Grain	Référence	Remarque
Disque d'affûtage A, blanc	d.150x10xd.25	280	412E-12-0485	Livré monté
Disque d'affûtage Rec. Ark.	d.150x10xd.25	1000	412F-06-0472	pour des tranchants nets
Disque en acier C45	d.150x10xd.25		412S-03-0000	pour un affûtage unilatéral
Diamant de dressage D126	d.15x375		412Q-10-0557	Livré monté
Pierre de dressage C	20x20x150		412P-03-0471	compris dans le contenu de la livraison

ATTENTION

Utiliser uniquement des produits d'affûtage originaux KNECHT Maschinenbau GmbH.

La société KNECHT Maschinenbau GmbH décline toute responsabilité en cas d'utilisation de pièces d'usure non agréées par le fabricant.

Pour toute commande de disques d'affûtage ou de tout autre accessoire, veuillez contacter notre équipe commerciale, nos partenaires de distribution ou directement KNECHT Maschinenbau GmbH.

Merci de votre confiance!

11. Annexe

11.1 Déclaration de conformité UE

au sens de la directive européenne 2006/42/UE

- Machines 2006/42/UE
- Compatibilité électromagnétique 2014/30/UE

Nous déclarons par la présente que la machine mentionnée ci-dessous, de par sa conception et son type, ainsi que dans la version que nous commercialisons, satisfait à l'ensemble des dispositions relatives à la sécurité et à la santé des directives UE correspondantes.

Toute modification de la machine non convenue avec nous entraîne la perte de la validité de la présente déclaration.

Désignation de la machine:	Affûteuse pour couteaux circulaires
Désignation du type:	KLA 220–HV 153 II
Normes harmonisées appliquées, en particulier:	DIN EN 12100-1 DIN EN 12100-2 DIN EN 60204-1 ISO 13857 DIN EN 349
Responsable de la documentation:	Peter Heine (Dipl. Ing. Maschinenbau BA) Tél. +49-7527-928-15 p.heine@knecht.eu
Constructeur:	KNECHT Maschinenbau GmbH Witschwender Straße 26 88368 Bergatreute Allemagne

Une documentation technique complète est disponible. Le manuel d'utilisation correspondant à la machine existe en version originale ainsi que dans la langue du pays de l'utilisateur.

Toute modification des prescriptions légales entraîne la perte de la validité de la présente déclaration.

Bergatreute, le 31 janvier 2023

KNECHT Maschinenbau GmbH


Markus Knecht
Directeur

KNECHT Maschinenbau GmbH

Witschwender Straße 26 · 88368 Bergatreute · Allemagne · T +49-7527-928-0 · F +49-7527-928-32
mail@knecht.eu · www.knecht.eu